



BERNSTEIN
TOOLS FOR ELECTRONICS



**KUGELGELENK –
SCHRAUBSTÖCKE
KUGELGELENK –
HALTER UND
ZUBEHÖR**

Vers.01

NEHMEN SIE MIT UNS KONTAKT AUF**BERNSTEIN****Werkzeugfabrik
Steinrücke GmbH**

Industrie Hof Trecknase 1
42897 Remscheid

Tel. + 49 (0) 2191 - 9650 - 0
Fax + 49 (0) 2191 - 9650 - 30

verkauf@bernstein-werkzeuge.de

SYMBOL-LEGENDE**NEU**

Neues Produkt



Anzahl der Werkzeuge im Set



Gewichtsangabe zum Artikel



Maßangabe zum Artikel



ESD Schutz (EPA geeignet)



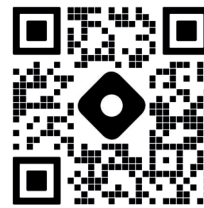
VDE geprüft

BESUCHEN SIE UNS IM WEB

Wir aktualisieren unsere Produktinformationen regelmäßig und automatisch mit Hilfe unserem Produkt-Informationssystem. Das ermöglicht die schnelle und aktuelle Zusammenstellung kundenindividueller Datenfeeds für Ihre eigenen digitalen Verkaufsaktivitäten. Nutzen Sie diesen Service und halten Sie die Bernstein Produktinformationen immer auf dem neuesten Stand!

www.bernstein-werkzeuge.de

Produktvideos und Blogbeiträge runden unser Online-Angebot ab. Darüber hinaus respektieren wir den klassischen Vertriebsweg über den Fachhandel und bieten auf unserer Seite die Möglichkeit, Ihren Webshop als Online-Verkaufsplattform für BERNSTEIN-Produkte zu präsentieren.





KUGELGELENK – SPANNERGERÄTE OPTIMALER HALT IN JEDER POSITION

Werkstücke, Bauteile oder Baugruppen müssen auf Grund ihrer komplexen Geometrie bei der Bearbeitung, Wartung oder Reparatur in verschiedene Richtungen gedreht und gehalten werden können.

Wir bieten für diese Herausforderungen unterschiedliche Haltewerkzeuge an. Unsere SPANNFIX-Produktserie reicht von klassischen Schraubköpfen über spezielle Aufsätze für die Elektronik-Branche bis hin zu variablen und vielseitig einsetzbaren Fußteilen.

Alle unsere SPANNFIX Produkte verfügen über ein hochwertiges Präzisionskugelgelenk mit Stahlkugel, welche sich in alle Richtungen bewegen und stufenlos fixieren lässt.

Die verschiedenen Kopf- und Fußteile unserer SPANNFIX Produktlinie ermöglichen flexibles Arbeiten an jedem Ort und in jeder Situation. Je nach Anwendung können sie miteinander kombiniert werden.

So werden viele unserer verschiedenen Fußteile für die Montage von Kameras, Monitoren oder anderen Bauteilen verwendet. Der Fantasie sind keine Grenzen gesetzt.

Sollten Sie in dem nachfolgenden Produkt-Sortiment nicht fündig werden, kontaktieren Sie uns, zusammen finden wir eine Lösung.

verkauf@bernstein-werkzeuge.de

SPANNERGERÄTE MIT KUGELGELENK

WAS UNSERE SPANNERGERÄTE AUSZEICHNET

Dies sind multifunktionale Spanngeräte, die **perfekte Dritte Hand am Arbeitsplatz** äußerst flexibel, sehr schnell feststellbar bei hoher Haltekraft.

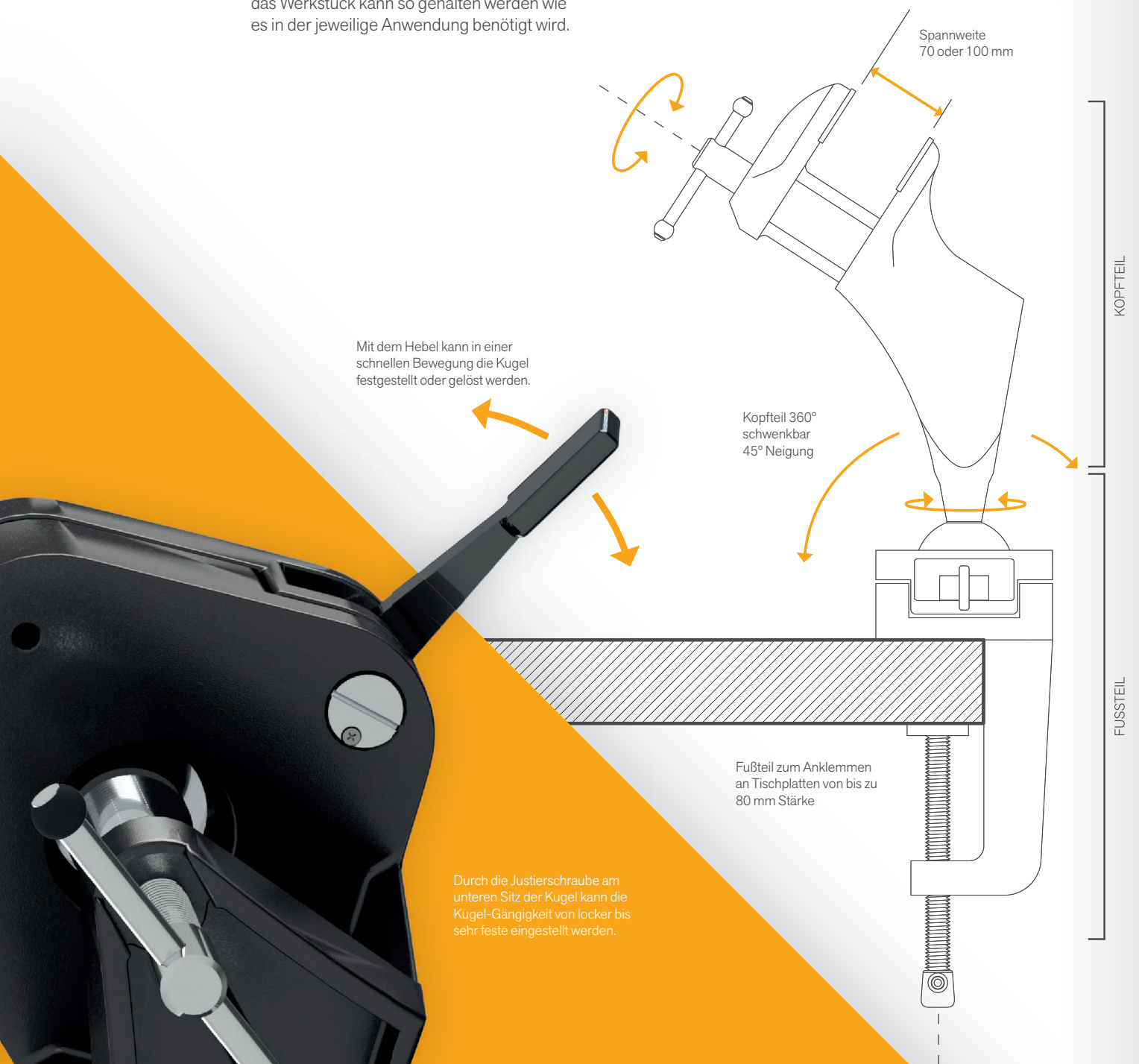
Individuelle Einstellung der **Arbeitshöhe** bietet eine **ergonomische Haltung** bei stehender oder sitzender Tätigkeit. Löten, Kleben, Bohren, Sägen, Schleifen, Feilen, Fräsen, Trennen und vieles mehr.

Individuelle Einstellung des **Arbeitswinkels** das Werkstück kann so gehalten werden wie es in der jeweilige Anwendung benötigt wird.

Mit einer **einfachen Hebelbewegung** wird die Kugel festgestellt oder gelöst.

An der Justierschraube am unteren Sitz der Kugel kann die **Kugelbeweglichkeit** fester oder loser eingestellt werden.

Lange Lebensdauer ist durch den einschussfreien Aluminiumguss, der hochwertigen Pulverbeschichtung und den veredelten Stahlteilen garantiert. 100% Made in Germany.



Mit dem Hebel kann in einer schnellen Bewegung die Kugel festgestellt oder gelöst werden.

Kopfteil 360°
schwenkbar
45° Neigung

Fußteil zum Ankleben
an Tischplatten von bis zu
80 mm Stärke

Durch die Justierschraube am
unteren Sitz der Kugel kann die
Kugel-Gängigkeit von locker bis
sehr feste eingestellt werden.

KOPFTEIL

FUßTEIL

RUND UM DIE KUGEL

HERSTELLUNG UND MATERIAL

Die Kugel und Verbindungsteile bestehen aus Automatenstahl mit einer Hochglanzverchromung. Die hochpräzise Fertigung der Kugel garantiert eine absolute Rundheit, um dauerhafte Leichtgängigkeit zu gewährleisten. Die pulverbeschichteten Teile bestehen aus einer Aluminiumlegierung die hohe Festigkeitswerte aufweist. Unser Qualitätsmanagement führt ständige Kontrollen während des Fertigungsprozesses durch. In der Entmontage unterliegt jeder Schraubstock und Kugelgelenk-Halter einer Qualitäts- und Funktionskontrolle.

Die Einzelteile sind Made in Germany am Standort in Remscheid umweltfreundlich und nachhaltig produziert. Bei der Rohstoff- und Zubehörteilebeschaffung arbeiten wir mit ausgesuchten Lieferanten, die sich an Umweltkonformitäten und ethische Grundsätze halten.

Die Traditionsmarke BERNSTEIN steht für langlebige Produkte für Profis, an denen bereits viele Kunden seit Jahrzehnte Freude haben.

KLEMMUNG UND TRAGKRAFT

Die Größe der Stahlkugel entscheidet über die Haltekraft

Ø 40 mm

Max. Drehmoment in der Kugelpfanne	ca. 24 Nm
------------------------------------	-----------

Haltekraft auf Höhe des Gewindezapfens	ca. 45 kg (ca. 441 N)
--	-----------------------

Ø 60 mm

Max. Drehmoment in der Kugelpfanne	ca. 100 Nm
------------------------------------	------------

Haltekraft auf Höhe des Gewindezapfens	ca. 140 kg (ca. 1372 N)
--	-------------------------

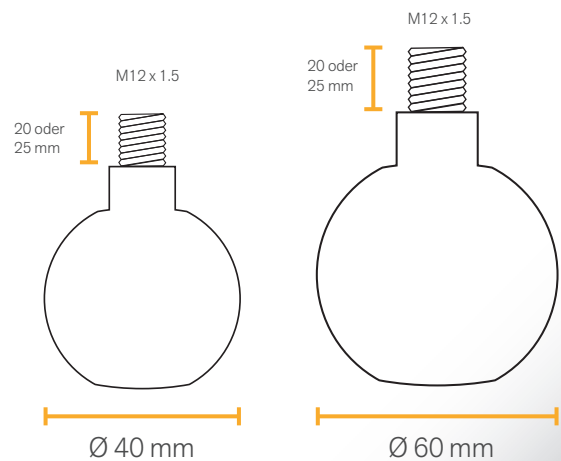
Durch Entfetten der Kugel erhöhen Sie die max. Halte- bzw. Klemmkraft.

Bitte beachten Sie bei sicherheitsrelevanten Teilen, dass wir keine Gewährleistung der Haltekraft abgeben können, ohne Ihre konkrete Anwendung zu kennen. Die Kugel kann sich unter verschiedenen physikalischen Bedingungen anders verhalten, als bei uns im Prüflabor bei optimaler Testumgebung.

GEWINDEANSCHLUSS

Der Gewindezapfen an der Kugel hat ein M12 Gewinde mit 1,5 mm Steigung (Sondergewinde).

Passend dazu bieten wir Gewinde-Anschluss-Adapter in 1/4 Zoll, oder metrische Gewinde von M6 bis M12, an. Mit Innen- oder Außengewinde, gerade oder 45° gebogen, von 50 bis 100 mm. Weitere Gewindeanschlüsse können gerne angefragt werden.

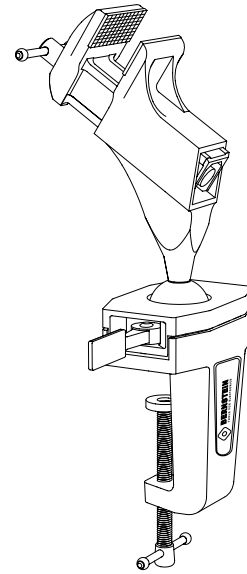


KUGELGELENK-SCHRAUBSTOCK MODELLE

Der BERNSTEIN Kugelgelenk-Schraubstock hat einen stufenlos einstellbaren, um **360° drehbaren**, und **+/- 45° neigbaren** Gelenk-Kopf. Das Schraubstock-Oberteil kann somit in jede Richtung geneigt werden und ermöglicht das Arbeiten vor oder über dem Tisch. Mit einer einfachen Hebelbewegung wird der Schraubstock-Kopf in der Kugelpfanne gelöst, individuell ausgerichtet und wieder festgespannt. Trotz stufenloser Arretierung bietet die Kugel-Klemmung einen äußerst **starken Halt**.

Die ESD-Ausführungen haben eine ableitende Pulverbeschichtung und einen Erdungsanschluss (10 mm Druckknopf) auf der Rückseite.

Die in der Tabelle stehenden Artikelnummern werden auf den folgenden Seiten im Detail erläutert.



► Schraubstock zum Anklemmen

Art.-Nr.	Kugel/Drehmoment	Spannkraft	Backenbreite/Material	Gewicht	Farbe	Besonderheit
9-205	Ø 40 mm/ ca. 24 Nm	1470 N	50 mm / Kunststoff	1450 g	grau metallic	
9-205-ESD	Ø 40 mm/ ca. 24 Nm	1470 N	50 mm / Kunststoff	1450 g	ESD schwarz	ableitfähig, mit Erdungsanschluss
NEU 9-205-K	Ø 40 mm/ ca. 24 Nm	1470 N	50 mm / Kunststoff	1450 g	grau metallic	Klett-Backen
9-290	Ø 60 mm/ ca. 100 Nm	12000 N	100 mm / Stahl	5500 g	grau	Spannstifte und Zentrierauge

Schraubstock zum Aufschrauben

Art.-Nr.	Kugel/Drehmoment	Spannkraft	Backenbreite/Material	Gewicht	Farbe	Besonderheit
9-215	Ø 40 mm/ ca. 24 Nm	1470 N	50 mm / Kunststoff	1310 g	grau metallic	
9-215-ESD	Ø 40 mm/ ca. 24 Nm	1470 N	50 mm / Kunststoff	1310 g	ESD schwarz	ableitfähig, mit Erdungsanschluss
9-292	Ø 60 mm/ ca. 100 Nm	12000 N	100 mm / Stahl	4720 g	grau metallic	Spannstifte und Zentrierauge

Schraubstock mit Magneten

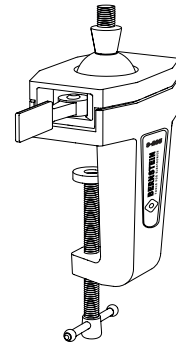
Art.-Nr.	Kugel/Drehmoment	Spannkraft	Backenbreite/Material	Gewicht	Farbe	Besonderheit
9-287	Ø 40 mm/ ca. 24 Nm	1470 N	50 mm / Kunststoff	1310 g	grau metallic	4 Hochleistungsmagnete
NEU 9-297	Ø 60 mm/ ca. 100 Nm	12000 N	100 mm / Stahl	4720 g	grau metallic	Spannstiften und Zentrierauge 4 Hochleistungsmagnete

KUGELGELENK-HALTER MODELLE

Die BERNSTEIN Kugelgelenk-Halter ermöglichen eine nach allen Richtungen exakte und sichere Positionierung z. B. von Sensoren, Messgeräten, Monitoren und Überwachungskameras, **Neigungswinkel $\pm 45^\circ$** . Der Gewinde-Zapfen hat ein M12 x 1,5 mm Gewinde (Sondergewinde), im Lieferumfang enthalten sind je eine Schnorrscheibe, Kontermutter und Sicherungsmutter. **Wir bieten passende Gewinde-Anschluss-Adapter von M6 bis M12 oder 1/4 Zoll an.** Mit Innen- oder Außengewinde, gerade oder 45° gebogen, von 50 bis 100 mm. Weitere Gewindeanschlüsse können gerne angefragt werden.

Die ESD-Ausführungen haben eine ableitende Pulverbeschichtung und einen Erdungsanschluss (10 mm Druckknopf) auf der Rückseite.

Die in der Tabelle stehenden Artikelnummern werden auf den folgenden Seiten im Detail erläutert.



► Kugelgelenk-Halter zum Anklemmen

Art.-Nr.	Kugel/Haltekraft	Gewindelänge	Aufnahmefläche	Klemmbereich	Farbvarianten	ableitfähig
9-251	Ø 40 mm / ca. 45 kg	20 mm	Ø 20 mm	max. 80 mm	grau metallic	
9-251-ESD	Ø 40 mm / ca. 45 kg	20 mm	Ø 20 mm	max. 80 mm	ESD schwarz	10 ⁷ - 10 ⁸ Ohm
9-251-SW	Ø 40 mm / ca. 45 kg	20 mm	Ø 20 mm	max. 80 mm	schwarz matt	
9-291	Ø 60 mm / ca. 140 kg	20 mm	Ø 20 mm	max. 80 mm	grau metallic	

► Kugelgelenk-Halter zum Aufschrauben

Art.-Nr.	Kugel/Haltekraft	Gewindelänge	Aufnahmefläche	Durchgangslöcher	Farbe	ableitfähig
9-261	Ø 40 mm / ca. 45 kg	20 mm	Ø 20 mm	4 x Ø 9 mm	grau metallic	
9-261-ESD	Ø 40 mm / ca. 45 kg	20 mm	Ø 20 mm	4 x Ø 9 mm	ESD schwarz	10 ⁷ - 10 ⁸ Ohm
9-261-SW	Ø 40 mm / ca. 45 kg	20 mm	Ø 20 mm	4 x Ø 9 mm	schwarz matt	
9-262	Ø 40 mm / ca. 45 kg	25 mm	Ø 36 mm	4 x Ø 9 mm	grau metallic	
9-262-SW	Ø 40 mm / ca. 45 kg	25 mm	Ø 36 mm	4 x Ø 9 mm	schwarz matt	
9-281	Ø 40 mm / ca. 45 kg	20 mm	Ø 20 mm	4 x Ø 6,5 mm	grau metallic	
9-281-ESD	Ø 40 mm / ca. 45 kg	20 mm	Ø 20 mm	4 x Ø 6,5 mm	ESD schwarz	10 ⁷ - 10 ⁸ Ohm
9-281-SW	Ø 40 mm / ca. 45 kg	20 mm	Ø 20 mm	4 x Ø 6,5 mm	schwarz matt	
9-293	Ø 60 mm / ca. 140 kg	20 mm	Ø 20 mm	4 x Ø 9 mm	grau metallic	
9-294	Ø 60 mm / ca. 140 kg	25 mm	Ø 36 mm	4 x Ø 9 mm	grau metallic	

NEU

NEU

► Kugelgelenk-Halter mit Magneten

Art.-Nr.	Kugel/Haltekraft	Gewindelänge	Aufnahmefläche	Farbe	Magnete
9-284-SW	Ø 40 mm / ca. 45 kg	20 mm	Ø 20 mm	schwarz matt	4 Magnete mit Schutzkappe, Haftkraft ohne Kappe: horizontal 32 kg, vertikal 15 kg
9-296	Ø 60 mm / ca. 140 kg	20 mm	Ø 20 mm	grau metallic	

NEU

KUGELGELENK-SCHRAUBSTOCK ZUM ANKLEMMEN - BACKENBREITE 50 MM

► Produktfamilie 9-205



Für Werkbänke oder Arbeitstischplatten mit einer maximalen Tischplattenstärke von 80 mm. Der Kleinschraubstock mit Kugelgelenk ist auf Grund seiner leichtgängigen Tischklemmung schnell und leicht an jeder Werkbank oder Tischplatte anzubringen. Ein kleiner Hebeldruck genügt und das eingespannte Werkstück kann stufenlos und in jeder zweckmäßigen Arbeitslage fixiert werden. Er besitzt stabile 50 mm Kunststoffbacken geriffelt (Waffelmuster).



Spanndruck:	1470 N
Spannweite:	70 mm
Spanntiefe:	38 mm
Backenbreite:	50 mm



Position wie Abbildung:
ca. 310 x 170 x 75 mm
(Maße zur Orientierung)

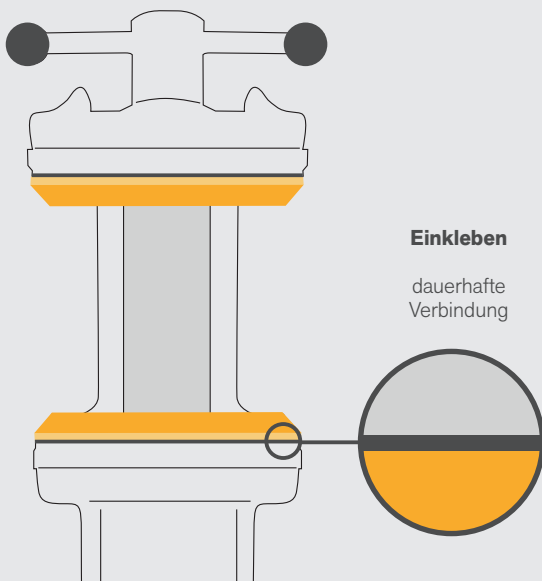


Gewicht 1450 g

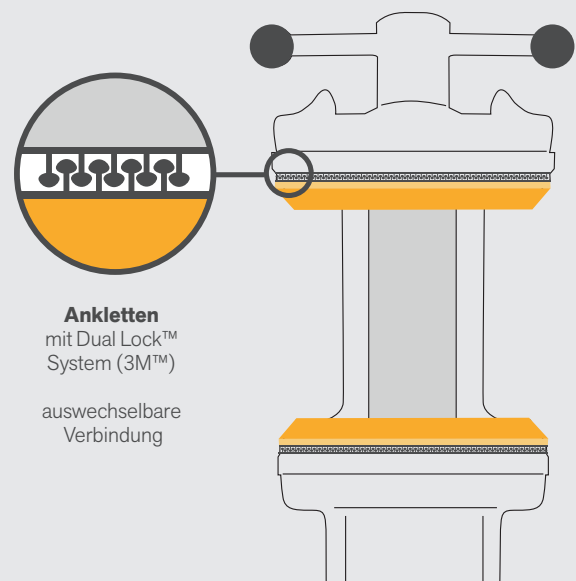


KLEBEN UND KLETTEN

Wir bieten Ersatzbacken zum dauerhaften Einkleben 9-205 oder mit auswechselbarer Klettverbindung 9-205-K. Neben glatten und geriffelten Kunststoffbacken bieten wir Kork-, Leder- und Filz-Backen an, für optimalen Oberflächenschutz des Werkstücks.



9-205



9-205-K

VARIANTEN

In der Elektronik werden PCB's (insbesondere kleine Leiterplatten) für das Verlöten von sensitiven Bauteilen in die ableitfähigen Kunststoffbacken mit Wafelmuster eingespannt. Dieser **SPEZIALIST** ist EPA geeignet (für elektrostatisch geschützte Bereiche, ESD Arbeitsplatz, ESD Schutzzone) das Fußteil kann rückseitig mit einem 10 mm Druckknopf am Erdungspunkt angeschlossen werden.



Art.-Nr.	9-205	9-205-K	9-205-ESD
Farbe Beschichtung	grau metallic	grau metallic	schwarz, ableitfähig
eingeklebte Schonbacken	✓	-	✓
Klett-Schonbacken (Dual Lock™)	-	✓	-
ableitfähig	-	-	10 ⁷ - 10 ⁸ Ohm

Anwendungsbereich

BASIC



ALLROUNDER



SPEZIALIST mit Erdungsanschluss



SÄTZE

Im Modellbau und in der Feinmechanik kommt der **BASIC** und **ALLROUNDER** zum Einsatz. Der jeweils hochwertige Belag schützt empfindliche Teile vor Kratzern oder Beschädigungen.

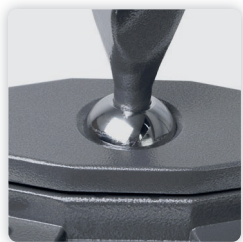


Art.-Nr.	9-205-SET1	9-205-K-SET1	9-205-ESD-SET1
Inhalt	<p>9-205 Kugelgelenk-Schraubstock</p> <p>Klebe-Backen: 9-900-K50-FILZ 9-900-K50-KORK 9-900-K50-LEDER 9-900-K50-KST (Kunststoff geriffelt) 9-900-K50-KSTG (Kunststoff glatt) 2-123 Hebelwerkzeug</p>	<p>9-205-K Kugelgelenk-Schraubstock</p> <p>Klett-Backen: 9-900-K50-FILZ 9-900-K50-KORK 9-900-K50-LEDER 9-900-K50-KST (Kunststoff geriffelt) 9-900-K50-KSTG (Kunststoff glatt)</p>	<p>9-205 ESD Kugelgelenk-Schraubstock</p> <p>ESD Zubehör: 9-359-2 ESD Erdungsstecker 9-343-1 ESD Erdungsleitung</p>

Anwendungsbereich	BASIC	ALLROUNDER	SPEZIALIST mit Erdungsanschluss
-------------------	-------	------------	---------------------------------

KUGELGELENK-SCHRAUBSTOCK BASIC ZUM AUFSCHRAUBEN - BACKENBREITE 50 MM

► Produktfamilie 9-215



Für alle Werkbänke und Arbeitstische geeignet, Platzmaße 150 x 106 mm. Der Schraubstock kann durch vier Durchgangslöcher (Ø 9 mm) an jeder Tischplatte befestigt werden. Eine Anbohrzeichnung finden Sie auf der Webseite zum Download. Ein kleiner Hebeldruck genügt und das eingespannte Werkstück kann stufenlos und in jeder zweckmäßigen Arbeitslage fixiert werden.

Spanndruck: 1470 N
Spannweite: 70 mm
Spanntiefe: 38 mm
Backenbreite: 50 mm



Position wie Abbildung:
ca. 220 x 180 x 115 mm
(Maße zur Orientierung)



Gewicht 1310 g



VARIANTEN UND SÄTZE



Art.-Nr.	9-215	9-215-ESD	9-215-ESD-SET1
Farbe Beschichtung	grau metallic	schwarz, ableitfähig	schwarz, ableitfähig
eingeklebte Schonbacken	✓	✓	✓
Klett-Schonbacken (Dual Lock™)	-	-	-
ableitfähig	-	10 ⁷ - 10 ⁸ Ohm	10 ⁷ - 10 ⁸ Ohm
Zubehör	-	-	ESD Zubehör: 9-359-2 ESD Erdungsstecker 9-343-1 ESD Erdungsleitung
Anwendungsbereich	BASIC	SPEZIALIST mit Erdungsanschluss	SPEZIALIST mit Erdungsanschluss



ERSATZBACKEN KLETTEN

► Schnellwechsel Schonbacken 50 mm

festе, stabile, präzise und punktgenaue Verbindung
verschiedene Ausführungen, Lieferumfang 2 Stück (ein Paar)

Art-Nr.	Material
NEU 9-900-K50-KORK	Kork Eiche
NEU 9-900-K50-FILZ	Filz fusselfrei
NEU 9-900-K50-LEDER	Echtleder strapazierfähig
NEU 9-900-K50-KST	Kunststoff geriffelt (Waffelmuster)
NEU 9-900-K50-KSTG	Kunststoff glatt

► komplett: 9-900-K50-SET (5 Paar)

inklusive Ersatzklett pads 10 Stück
(Art: KLETT-K050x25)

NEU

► Schnellwechsel Schonbacken 50 mm

festе, stabile, präzise und punktgenaue Verbindung
verschiedenen Ausführungen, Lieferumfang 2 Stück (ein Paar)

Art-Nr.	Material
NEU 9-900-K50-KSTP	Kunststoff Prismen
NEU 9-900-K50-ALP	Alu Prismen
NEU 9-900-K50-ALG	Alu mit Gummiprofil, abriebfest

KLEBEN

► Schonbacken 50 mm

mit einer glatten Kunststofffläche zum selber Aufkleben
verschiedenen Ausführungen, Lieferumfang 2 Stück (ein Paar)

Art-Nr.	Material
NEU 9-900-E50-KORK	Kork Eiche
NEU 9-900-E50-FILZ	Filz fusselfrei
NEU 9-900-E50-LEDER	Echtleder strapazierfähig
9-900-E50	Kunststoff geriffelt (Waffelmuster)
9-900-E50-ESD	Kunststoff glatt

► komplett: 9-900-E50-SET (5 Paar)

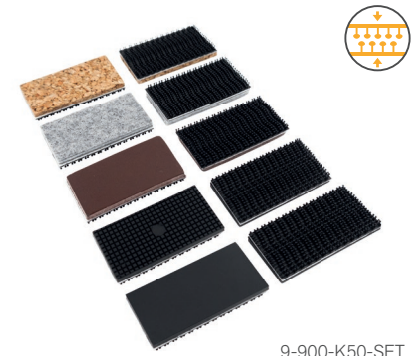
inklusive Hebelwerkzeug (Art: 2-123 ESD)

NEU

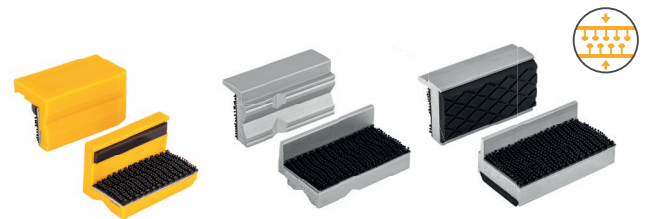


FLEXIBEL

Durch einfaches Zusammendrücken - wobei kleine Pilzköpfe ineinandergreifen - entsteht eine sehr feste, aber wieder ablösbare Verbindung. Der Druckverschluss kann gekreuzt, versetzt oder überlappt verklebt werden. Er bietet eine dauerhafte Befestigung, die sich auch durch anhaltende Rüttelbewegungen nicht löst. Dual Lock™ Technologie (3M™) Klettanleitung siehe YouTube Video BERNSTEIN Schraubstockbacken.



9-900-K50-SET



DAUERHAFT

Bei hohem Anpressdruck empfehlen wir Ersatzbacken zum Einkleben. Zum Lösen der Backen nutzen Sie das Hebelwerkzeug, nach Reinigung der Fläche am Schraubstock kann neu eingeklebt werden (zB Loctite Kleber). Klebeanleitung siehe YouTube Video BERNSTEIN Schraubstockbacken.



9-900-E50-SET

KUGELGELENK-SCHRAUBSTOCK MIT MAGNETEN - BACKENBREITE 50 MM

► Kugelgelenk-Schraubstock 9-287



Mit 4 Hochleistungsmagneten (inklusive Schutzkappen) zum fixieren an Oberflächen aus Stahl. Haltekraft 32 kg horizontal, 15 kg vertikal (Magnete ohne Kappen). Die Magnete sind durch Schrauben fest mit dem Gehäuse verbunden. Ein kleiner Hebeldruck genügt und das eingespannte Werkstück kann stufenlos und in jeder zweckmäßigen Arbeitslage fixiert werden.

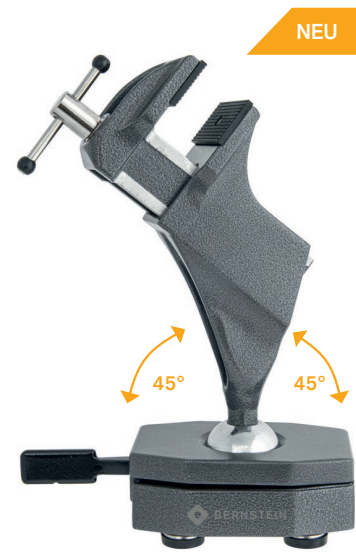
Spanndruck: 1470 N
Spannweite: 70 mm
Spanntiefe: 38 mm
Backenbreite: 50 mm



Position wie Abbildung:
ca. 240 x 170 x 75 mm
(Maße zur Orientierung)



Gewicht 1310 g



NEU

KUGELGELENK-SCHRAUBSTOCK - BACKENBREITE 100 MM ZUM ANKLEMMEN

► Kugelgelenk-Schraubstock 9-290



2020 ausgezeichnet
EISEN-AWARD



Der Kugelgelenk-Schraubstock 4.0 ist mit einer Backenbreite von 100 mm der größte Kugelgelenk-Schraubstock im Markt. Er überzeugt durch seine Alleinstellungsmerkmale, den **Spannstiften**, seinen **wechselbaren Spannbacken**, seinem **Zentrierauge** und der überragenden Kugelspannkraft. Für Werkbänke oder Arbeitstischplatten mit einer maximalen Tischplattenstärke von 80 mm.

Spanndruck: 12000 N
Spannweite: 100 mm
Spanntiefe: 50 mm
Backenbreite: 100 mm



Position wie Abbildung:
ca. 400 x 220 x 200 mm
(Maße zur Orientierung)



Gewicht 5500 g



► 9-290-SET1

bestehend aus:

9-290 Kugelgelenk-Schraubstock SPANNFIX 4.0 zum Anklemmen
9-900-SET-100 SET Schonbacken 100 mm



4 Stahl-Spannstifte abnehmbar
ermöglichen Einspannung von
runden - ovalen - unförmigen
oder völlig amorphen Teilen

Zentrierauge (Wasserwaage)
lotgerichtetes Arbeiten

Wechselbacken 100 mm
mit Prismen oder glatter
Oberfläche

Lineal zum
genauen Ablesen
der Backendistanz
maximal 100 mm

45°

45°

Kugelgelenk für das
Positionieren des
Spannkopfes in jede
beliebige Richtung

±45° neigbar
360° drehbar

360°

Folgende Ausführungen sind erhältlich:

- ◀ 9-290 Kugelgelenk-Schraubstock
SPANNFIX 4.0 zum Anklemmen
- ▼ 9-291 Kugelgelenk-Halter für schwere Teile
SPANNFIX 4.0 zum Anklemmen
(Gewindezapfen M12 x 1,5 mm)

Tischecken
+
Tischkanten

zum
Produktfilm



ZUM AUFSCHRAUBEN ODER MAGNETISCH - BACKEN 100 MM

► Produktfamilie 9-292 und 9-297



Durch 4 Durchgangslöcher kann der Schraubstock auf der Werkbank festgeschraubt werden (Platz Maße 152 x 151 mm), oder mit 4 Magneten an Oberflächen aus Stahl fixiert werden. Die 4 Hochleistungsmagnete mit Schutzkappen haben eine Haltekraft von 32 kg horizontal und 15 kg vertikal (Magnete ohne Kappen). Die Magnete sind durch Schrauben fest mit dem Gehäuse verbunden. Eine Anbohrzeichnung finden Sie auf der Webseite zum Download.



Spanndruck: 12000 N
 Spannweite: 100 mm
 Spanntiefe: 50 mm
 Backenbreite: 100 mm



Position wie Abbildung:
 ca. 290 x 160 x 190 mm
 (Maße zur Orientierung)



Gewicht 4720 g



VARIANTEN



9-292



9-297

Art.-Nr.	9-292	9-297
Farbe Beschichtung	grau metallic	grau metallic
Durchgangslöcher zur Befestigung	✓	-
Magnete	-	✓
Anwendungsbereich	zum Aufschrauben	Magnetfuß für Stahloberflächen

ERSATZ SPANNSTIFTE



9-900-S1000



9-900-S1002



9-900-S1003



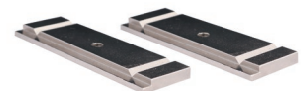
9-900-S1004

Art.-Nr.	9-900-S1000	9-900-S1002	9-900-S1003	9-900-S1004
Material	Stahl	Kunststoff	Stahl	Kunststoff
mit integrierter Wasserwaage	✓	-	-	-
Gewicht	100 g	18 g	172 g	32 g
Aufname	Ø 8 mm	Ø 8 mm	Ø 8 mm	Ø 8 mm
Höhe	15 mm	15 mm	30 mm	30 mm

► 9-900-0773-1

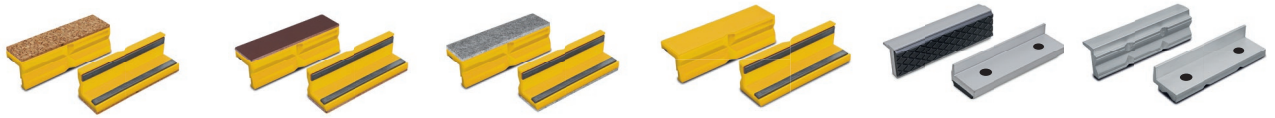
Auswechselbare Stahlbacken 100 mm

Beidseitig verwendbar, glatte Oberfläche und Profilseite für Rohreinspannung oder Rundmaterial; mit abgesetzter Kante (Nut) für Vierkantmaterial oder dicke Bleche. Maße 100 x 30 x 6 mm, Gewicht 83 g



SCHONBACKEN

verschiedene Ausführungen, mit Magnetstreifen oder Magnetpunkten geeignet zum Einspannen von kratz- und stoßempfindlichen Teilen, Lieferumfang 2 Stück (ein Paar)



		100 mm	125 mm	150 mm
NEW	Kork (gelbe Prismen-Kunststoffbacken mit abriebfestem, weichem Korkeichen-Belag)	9-900-S4100	9-900-S4125	9-900-S4150
NEW	Leder (gelbe Prismen-Kunststoffbacken mit strapazierfähigem Echt-Leder-Belag)	9-900-S5100	9-900-S5125	9-900-S5150
NEW	Filz (gelbe Prismen-Kunststoffbacken mit robustem, fussellosem Filz-Vliesfaser-Belag)	9-900-S6100	9-900-S6125	9-900-S6150
	Kunststoff (gelbe Prismen-Kunststoffbacken einseitig glatt, robuster Hartkunststoff)	9-900-S7100	9-900-S7125	9-900-S7150
	Gummi (Aluminium-Backen mit profiliertem Gummi-Belag)	9-900-S8100	9-900-S8125	9-900-S8150
	Alu-Prismen (Aluminium-Backen mit Prismen und Winkeleinspannungsritzen)	9-900-S9100	9-900-S9125	9-900-S9150

Schonbacken Set 6-tlg

NEU

Verpackt in einer Kunststofftasche, die platzsparend an die Wand gehangen oder zusammengerollt werden kann. Taschenmaße 430 x 390 mm

Inhalt

- Tasche mit 6 Einsteckfächern 80 x 130 mm
- Kunststoff-Schonbacken Kork (Paar)
- Kunststoff-Schonbacken Leder (Paar)
- Kunststoff-Schonbacken Filz (Paar)
- Kunststoff-Schonbacken (Paar)
- Alu-Schonbacken Gummi (Paar)
- Alu-Schonbacken Prismen (Paar)

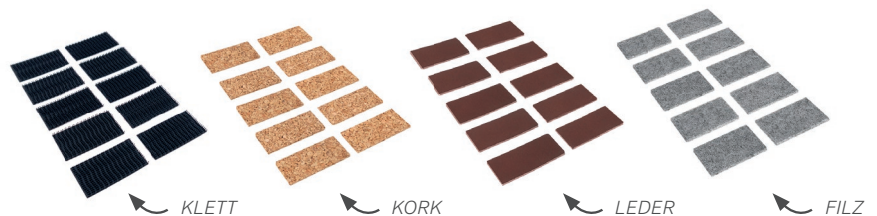
Mit Ösen zum Befestigen an der Wand



	100 mm	125 mm	150 mm
	9-900-SET-100	9-900-SET-125	9-900-SET-150

ERSATZ KLEBESTREIFEN

Für alle Arten von Schraubstock Schonbacken oder Ersatzbacken zum Aufkleben, als Schutz für empfindliche Teile die fixiert, eingespannt und bearbeitet werden müssen.



		50 mm	100 mm	125 mm	150 mm
NEU	Klett Druckverschluss selbstklebend (VE10)	KLETT-050x25x3	-	-	-
NEU	Kork selbstklebend (VE10)	KORK-050x25x3	KORK-100x25x3	KORK-125x25x3	KORK-150x25x3
NEU	Leder selbstklebend (VE10)	LEDER-050x25x3	LEDER-100x25x3	LEDER-125x25x3	LEDER-150x25x3
NEU	Filz selbstklebend (VE10)	FILZ-050x25x4	FILZ-100x25x4	FILZ-125x25x4	FILZ-150x25x4

KUGELGELENK-HALTER ZUM ANKLEMMEN

► Produktfamilie 9-251



Für Werkbänke oder Arbeitstischplatten mit einer maximalen Tischplattenstärke von 80 mm. Der Halter ist auf Grund seiner Tischklemmung schnell und leicht an jeder Werkbank oder Tischplatte anzubringen. Ein kleiner Hebeldruck genügt und um die Kugel stufenlos und in jeder zweckmäßigen Arbeitslage zu fixieren.

Kugelgröße: Ø 40 mm
Haltekraft: ca. 45 kg (441N)
Klemmbereich: max. 80 mm



Position wie Abbildung:
ca. 220 x 170 x 75 mm
(Maße zur Orientierung)



Gewicht 940 g



VARIANTEN

Im Lieferumfang enthalten: Schnorrzscheibe, Kontermutter und Sicherungsmutter.



Art.-Nr.	9-251	9-251-SW	9-251-ESD
Farbe Beschichtung	grau metallic	schwarz matt	schwarz, ableitfähig
Gewindezapfen	M12 x 1,5 mm	M12 x 1,5 mm	M12 x 1,5 mm
Gewindelänge	20 mm	20 mm	20 mm
ableitfähig	-	-	10 ⁷ - 10 ⁸ Ohm
Anwendungsbereich	BASIC	BASIC	SPEZIALIST mit Erdungsanschluss

Die perfekte Schnellspannung um Kameras, Monitore, Sensoren oder Messgeräte optimal auszurichten. Bei der Holzbearbeitung kommen Schnitzplatten, Schnitz-Kugeln oder verschiedene Einspann- und Haltewerkzeuge zum Einsatz. Im Instrumentenbau und Modellbau werden unterschiedlichste Klemm- und Haltvorrichtung aufgeschraubt. Über das Gewinde an der Kugel können passende Adapter und Verlängerungen aller Arten aufgeschraubt werden. Ein optimaler Halt um E-Roller, E-Bikes und Fahrräder freischwebend zu reparieren. Universitäten, Forschungszentren und Labore wissen die vielseitigen Einsatz- und Nutzungsmöglichkeiten seit Jahren zu schätzen.

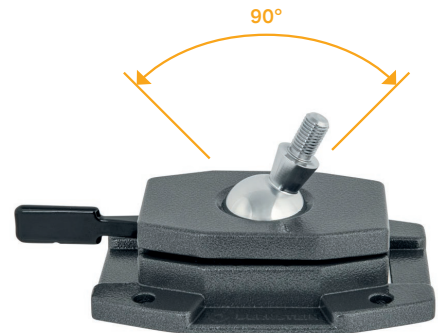


KUGELGELENK-HALTER ZUM AUFSCHRAUBEN

► Produktfamilie 9-261 und 9-262



Für alle Werkbänke und Arbeitstische geeignet. Platzmaße 150 x 106 mm. Der Halter kann durch vier Durchgangslöcher (Ø 9 mm) an jeder Tischplatte befestigt werden. Eine Anbohrzeichnung finden Sie auf der Webseite zum Download. Ein kleiner Hebeldruck genügt und um die Kugel stufenlos und in jeder zweckmäßigen Arbeitslage zu fixieren.



Kugelgröße: Ø 40 mm
Haltekraft: ca. 45 kg (441N)
Durchgangslöcher: Ø 9 mm



Position wie Abbildung:
ca. 90 x 180 x 110 mm
(Maße zur Orientierung)



Gewicht 850 g

VARIANTEN

Im Lieferumfang enthalten: Schnorrzscheibe, Kontermutter und Sicherungsmutter.



Art.-Nr.	9-261	9-261-SW	9-261-ESD	9-262	9-262-SW
Farbe Beschichtung	grau metallic	schwarz matt	schwarz, ableitfähig	grau metallic	schwarz matt
Gewindezapfen	M12 x 1,5 mm	M12 x 1,5 mm	M12 x 1,5 mm	M12 x 1,5 mm	M12 x 1,5 mm
Gewindelänge	20 mm	20 mm	20 mm	25 mm	25 mm
Aufnahmefläche	Ø 20 mm	Ø 20 mm	Ø 20 mm	Ø 36 mm	Ø 36 mm
ableitfähig	-	-	10 ⁷ - 10 ⁸ Ohm	-	-
Anwendungsbereich	BASIC	BASIC	SPEZIALIST mit Erdungsanschluss	EXTRA langer Zapfen	EXTRA langer Zapfen

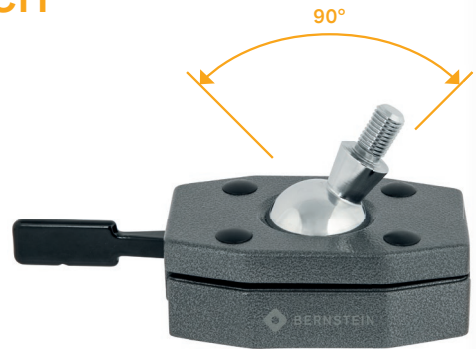


KUGELGELENK-HALTER ZUM AUFSCHRAUBEN ODER MAGNETISCH

► Produktfamilie 9-281 und 9-284-SW



Dieser schmale Halter ist das Leichtgewicht unter den BERNSTEIN Haltern. Auf 110 x 72 mm kann er platzsparend mit 4 Durchgangslöchern (Ø 6,5 mm) auf jede Tischplatte geschraubt, oder mit 4 Magneten an Oberflächen aus Stahl fixiert werden. Eine Anbohrzeichnung finden Sie auf der Webseite zum Download. Die 4 Hochleistungsmagnete mit Schutzkappen haben eine Haltekraft von 32 kg horizontal und 15 kg vertikal (Magnete ohne Kappen). Die Magnete sind durch Schrauben fest mit dem Gehäuse verbunden.



Kugelgröße: Ø 40 mm
Haltekraft: ca. 45 kg (441N)



Maße L x B
80 x 170 x 75 mm
(Maße zur Orientierung)



Gewicht 650 g

VARIANTEN

Im Lieferumfang enthalten: Schnorrsscheibe, Kontermutter und Sicherungsmutter.



Art.-Nr.	9-281	9-281-SW	9-281-ESD	9-284	9-284-SW
Farbe Beschichtung	grau metallic	schwarz matt	schwarz, ableitfähig	grau metallic	schwarz matt
Gewindezapfen	M12 x 1,5 mm	M12 x 1,5 mm	M12 x 1,5 mm	M12 x 1,5 mm	M12 x 1,5 mm
Gewindelänge	20 mm	20 mm	20 mm	20 mm	20 mm
ableitfähig	-	-	10 ⁷ - 10 ⁸ Ohm	-	-
Magnete	-	-	-	✓	✓
Anwendungsbereich	BASIC	BASIC	SPEZIALIST mit Erdungsanschluss	Magnetfuß für Stahloberflächen	Magnetfuß für Stahloberflächen



KUGELGELENK-HALTER FÜR SCHWERE TEILE

Im Lieferumfang enthalten: Schnorrzscheibe, Kontermutter und Sicherungsmutter.

► Produktfamilie 9-291



Für Werkbänke oder Arbeitstischplatten mit einer maximalen Tischplattenstärke von 80 mm. Der Halter ist auf Grund seiner Tischklemmung schnell und leicht an jeder Werkbank oder Tischplatte anzubringen. Ein kleiner Hebeldruck genügt und um die Kugel stufenlos und in jeder zweckmäßigen Arbeitslage zu fixieren.

Kugelgröße: Ø 60 mm
 Haltekraft: ca. 45 kg (441N)



Maße L x B
 240 x 220 x 200 mm
 (Maße zur Orientierung)



Gewicht 3000 g



► Produktfamilie 9-293/9-294/9-296



Durch 4 Durchgangslöcher kann der Halter auf der Werkbank festgeschraubt werden (Platz Maße 152 x 151 mm), oder mit 4 Magneten an Oberflächen aus Stahl fixiert werden. Die 4 Hochleistungsmagnete mit Schutzkappen haben eine Haltekraft von 32 kg horizontal und 15 kg vertikal (Magnete ohne Kappen). Die Magnete sind durch Schrauben fest mit dem Gehäuse verbunden. Eine Anbohrzeichnung finden Sie auf der Webseite zum Download.

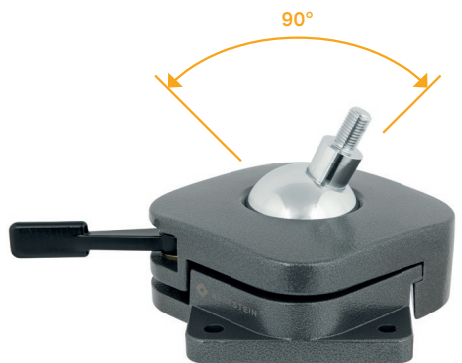
Kugelgröße: Ø 60 mm
 Haltekraft: ca. 140 kg (1372N)



Maße L x B
 150 x 230 x 150 mm
 (Maße zur Orientierung)



Gewicht 1850 g



Art.-Nr.	9-293	9-294	9-296
Farbe Beschichtung	grau metallisch	schwarz matt	schwarz, ableitfähig
Gewindezapfen	M12 x 1,5 mm	M12 x 1,5 mm	M12 x 1,5 mm
Gewindelänge	Ø 20 mm	Ø 25 mm	Ø 20 mm
Anwendungsbereich	BASIC BIG	EXTRA langer Zapfen	Magnetfuß für Stahloberflächen



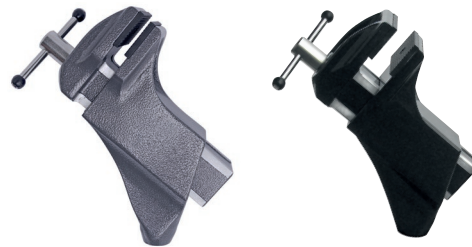
KUGELGELENK-HALTER EINZELTEILE VARIO



Alle diese Zubehörteile können mit den Haltern (Fußteilen) über die Schraubverbindung M12 verbunden werden.

Schraubstock-Kopf

Backenbreite 50 mm, Spanndruck 1470 N
Spannweite 70 mm, Spanntiefe 38 mm
eingeklebte ESD leitfähige Kunststoffbacken geriffelt (Waffeleisenmuster)
Maße zur Orientierung 180 x 70 x 50 mm, Gewicht 560 g



9-252

9-252 ESD

- ▶ **9-252** Farbe grau metallic, Oberfläche Struktur
- ▶ **9-252-ESD** Farbe schwarz ESD ableitfähig $10^7 - 10^8$ Ohm, EPA geeignet

▶ 9-253-ESD Platinenhalterung

zwei schwarze ESD Aufnahmen mit Federung für empfindliche Platinen
verschiebbare Spannweite bis zu 270 mm, mit Innen-Nut für festen Sitz des PCB
Höhe der Aufnahmestäbe 70 mm, Stahlteile vernickelt
Maße zur Orientierung 310 x 120 x 30 mm, Gewicht 280 g

**stabiler Bestückungsrahmen drehbar, PCB Halter für SMD/THT
passt auf Schnellwende-Vorrichtung 9-257 oder Winkeladapter 9-255
wird meistens verwendet mit 9-256 Abdeckplatte**



▶ 9-256 PCB Abdeckplatte ESD Weichschaum für THT Bestückung

wird von rechts oder links auf 9-253 geschoben, damit die zu lötfenden Bauelemente durch den Schaum an richtiger Stelle gehalten werden, so dass nach dem Wenden der Platinenhalterung alle Bauteile und Komponenten an Ihrem Platz bleiben
Weichschaumgröße 240 x 130 mm, Dicke 20 mm
ESD Kunststoff, ESD Schaum, Stahlteile verchromt
Gesamtaße zur Orientierung 280 x 130 x 20 mm, Gewicht 260 g



▶ 9-257-ESD Schnellwende-Vorrichtung für 9-253

ermöglicht blitzschnelle Drehung der Platinenhalterung mit Platine um 180°
ohne Lösen einer Stellschraube, stoppt automatisch durch Drehbegrenzung
Farbe schwarz ESD ableitfähig $10^7 - 10^8$ Ohm, EPA geeignet
Orientierungsmaße ca 280 x 130 x 20 mm, Gewicht 270 g



▶ 9-255-ESD Winkeladapter Wendekreisenerweiterung

zur Erweiterung des Wendekreises der Gelenkkugel im Kugelgelenk-Halter
mit leichtgängiger Stellschraube zum schnellen Anziehen und Lösen
Farbe schwarz ESD ableitfähig $10^7 - 10^8$ Ohm, EPA geeignet
Orientierungsmaße ca 100 x 55 mm, Gewicht 95 g



Universal-Spannplatte SPANNFIX zum Aufschrauben

zur Befestigung von individuellen Vorrichtungen 3 Langlöcher a 62 x 6 mm
Schlitze für gängige Normschrauben bis M12
zum Aufbau von Halten, Tunern, Zeilentrafo, Prototypen uvm
findet auch oft Verwendung in der Holzbearbeitung
Orientierungsmaße $\varnothing 100 \times 14$ mm, Gewicht 95 g

- ▶ **9-254** Farbe dunkelgrau metallic, Oberfläche Struktur
- ▶ **9-254-ESD** Farbe schwarz ESD ableitfähig $10^7 - 10^8$ Ohm, EPA geeignet



9-254

9-254-ESD

ESD KUGELGELENK-HALTER

Im Lieferumfang enthalten: Schnorrsscheibe, Kontermutter und Sicherungsmutter.



Diese Kugelgelenk-Halter haben eine ableitfähige Oberfläche mit einem Ableitwiderstand zwischen 10^7 und 10^8 Ohm. EPA geeignet (für elektrostatisch geschützte Bereiche, ESD Arbeitsplatz, ESD Schutzzone) zum Arbeiten an und mit sensitiven Bauteilen und Komponenten. Die Fußteile können rückseitig mit einem 10 mm Druckknopf am Erdungspunkt angeschlossen werden.



Art.-Nr.	9-251-ESD-SET1	9-261-ESD-SET1
Kugelgelenkhalter 40er Kugel	9-251-ESD	9-261-ESD
9-343-1 ESD Erdungsleitung 1 MOhm 1,8 m	✓	✓
9-359-2 ESD Erdungsstecker 2 x 1 MOhm, Schraubanschluss M5 für 4 mm Öse	✓	✓

ESD KUGELGELENK-HALTER VARIO

Mit dem SPANNFIX VARIO können PCB's / Platinen bis zu einer Länge von 270 mm eingespannt werden. Durch die stufenlos einstellbare Kugel kann die Platine sicher in sämtliche Richtungen positioniert und gehalten werden. Ein schnelles Wenden der PCB's ist dank des Adapters möglich. Sehr hilfreich als dritte Hand beim Löten oder Bestücken, sinnvolle Klemm- und Haltevorrichtung mit Schnellspannmechanismus.



Dank der praktischen **Abdeckplatte*** werden alle eingesteckten Bauteile beim Wenden der Platine an Ort und Stelle gehalten und können bequem von der anderen Seite verlötet werden.

Art.-Nr.	9-240-ESD	9-270-ESD	9-250-ESD
Kugelgelenkhalter 40er Kugel	9-251-ESD	9-251-ESD	9-251-ESD
9-343-1 ESD Erdungsleitung 1 MOhm 1,8 m	✓	✓	✓
9-359-2 ESD Erdungsstecker 2 x 1 MOhm	-	-	-
9-253-ESD Platinenhalterung	✓	✓	✓
9-255-ESD Winkeladapter	✓	-	-
9-257-ESD Schnellwende-Vorrichtung	-	✓	✓
9-256-ESD Abdeckplatte*	-	✓	-
9-252-ESD Vice head - jaws 50 mm	-	-	✓
9-254-ESD Universal-Spannplatte	-	-	✓

AGB UND LIEFERBEDINGUNGEN

ALLGEMEINES

Art und Umfang der Lieferung sind in der Auftragsbestätigung bestimmt. Für jede von uns auszuführende Lieferung sind die nachstehenden Lieferbedingungen maßgebend. Einkaufsbedingungen des Kunden verpflichten uns nicht, auch wenn wir diesen nicht ausdrücklich widersprechen. Mündliche oder durch Fernsprecher getroffene Abmachungen bedürfen unserer schriftlichen Bestätigung. Offensichtliche Irrtümer in Angeboten, Auftragsbestätigungen etc. sind ausdrücklich vorbehalten und können jederzeit berücksichtigt werden. Wir sind berechtigt, die bezüglich der Geschäftsbeziehung oder im Zusammenhang mit dieser erhaltenen Daten über Käufer, gleich ob diese vom Käufer selbst oder von Dritten stammen, im Sinne des Bundesdatenschutzgesetzes zu verarbeiten.

ANGEBOTE

Unsere Angebote sind freibleibend, ein Auftrag gilt als erteilt, wenn er von uns schriftlich bestätigt ist.

PREISE, LIEFERBASIS UND VERPACKUNG

Wenn nichts anderes vereinbart ist, verstehen sich die Preise in Euro, ab Werk, ausschließlich Verpackung. Bei besonderen Verpackungsvorschriften des Bestellers werden die damit verbundenen Mehrkosten in Rechnung gestellt. Verpackung wird nicht zurückgenommen.

LIEFERUNG

Die Lieferung erfolgt auf Rechnung und Gefahr des Käufers ohne Rücksicht darauf, wer die Frachtkosten trägt. Wir behalten uns vor, Aufträge in Teillieferungen durchzuführen. Bei Sonderanfertigung sind Mehr- oder Minderlieferungen bis zu 10% zulässig.

LIEFERZEIT

Die Lieferzeit beginnt nach Eingang aller für die Ausführung des Auftrages erforderlichen Angaben.

Wir bemühen uns, die in der Auftragsbestätigung genannte Lieferzeit genau einzuhalten. Aus einer verspäteten Lieferung können Ansprüche irgendwelcher Art nicht geltend gemacht werden.

MÄNGELRÜGEN

Reklamationen können nur innerhalb 8 Tagen nach Erhalt der Waren berücksichtigt werden.

Form und Farbe des Werkzeuges kann abweichend von dem im Katalog abgebildeten Artikels sein.

GARANTIE

Für alle BERNSTEIN-Werkzeuge, die durch nachgewiesene Material- oder Fabrikationsfehler unbrauchbar werden, leisten wir innerhalb eines Jahres nach Lieferung Ersatz. Diese kostenlose Ersatzleistung ist ausgeschlossen, wenn die Werkzeuge durch natürlichen Verschleiß oder unsachgemäße Behandlung unbrauchbar geworden sind.

HAFTUNGSAUSSCHLUSS

Eine Garantie für die Eignung unserer Erzeugnisse für den vom Besteller vorgesehenen Anwendungszweck übernehmen wir nicht. Für Schäden durch ungeeignete oder unsachgemäße Verwendung, Inbetriebsetzung durch den Kunden oder Dritte, und für die natürliche Abnutzung übernehmen wir keine Gewähr. Jegliche Schadenersatzansprüche, gleichgültig aus welchem Rechtsgrund, sowie insbesondere die Haftung durch unerlaubte Handlung (Produkthaftung) sind, soweit gesetzlich zulässig, ausgeschlossen.

ZAHLUNG

Unserer Rechnungen sind zahlbar 30 Tage netto, sofern in der Auftragsbestätigung nichts anderes vereinbart ist.

EIGENTUMSVORBEHALT

An sämtlichen von uns gelieferten Waren behalten wir uns das Eigentum vor, bis der Käufer sämtliche, auch künftig entstehende Forderungen aus der Geschäftsverbindung bezahlt hat. Der Käufer ist berechtigt, die Vorbehaltsware im ordentlichen Geschäftsverkehr weiter zu veräußern. Bei Weiterveräußerung hat sich der Käufer gegenüber seinem Abnehmer das Eigentum an der veräußerten Ware zu gleichen Bedingungen vorzubehalten. Der Käufer tritt bereits jetzt die ihm aus dem Weiterverkauf gegen den Abnehmer zustehende Kaufpreisforderung an uns ab.

ERFÜLLUNGORT UND GERICHTSSTAND

Erfüllungsort und Gerichtsstand für Lieferung und Zahlung ist Remscheid. Es gilt in jedem Falle auch unter Ausschluss jeden ausländischen Rechts nur deutsches Recht.



Eine kleine Geschichte über das Wort BERNSTEIN

Das griechische Wort für Bernstein ist „elektron“: die Wurzel des heutigen Begriffs Elektronik. Schon die Griechen entdeckten dabei die Besonderheit des Bernsteins: durch Reiben lässt sich der Naturbernstein elektrostatisch aufladen. Der aufgeladene Stein kann Staubteile anziehen.

Heute können Sie diese Eigenschaft nutzen, die Echtheit eines Bernsteins zu prüfen. Ist er echt, lässt er sich durch Reiben an einem Baumwolltuch aufladen.

Sie können ihn auch als Schmuck tragen: er soll vor bösem Zauber schützen und Lebensfreude schenken.

Genauso wie unsere hochwertigen Bernstein ESD Werkzeuge – sie schützen vor Elektrostatik und schenken Freude bei dem täglichen Arbeitseinsatz.

(Autor Max Walter Hartmut Blombach)

BERNSTEIN

Werkzeugfabrik Steinrücke GmbH

Industriehof Trecknase 1
42897 Remscheid

Tel. + 49 (0) 2191 - 9650 - 0
Fax + 49 (0) 2191 - 9650 - 30

verkauf@bernstein-werkzeuge.de
www.bernstein-werkzeuge.de