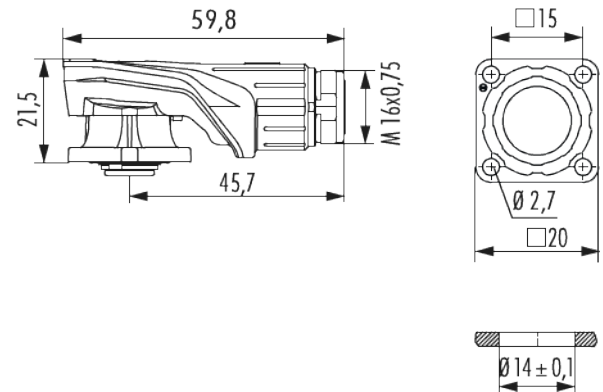


Gehäuse Gerätesteckverbinder M16 abgewinkelt drehbar

Artikelnummer 7843200000



Technische Daten

Gehäusebauform	Geräte abgewinkelt
Material Gehäuse	Zink-Druckguss
Material Gehäuseoberfläche	blau passiviert
Ausführung	abgewinkelt
Außengewinde steckseitig	M16 x 0,75
Verriegelungsart	TWILOCK , Verschrauben
Material Dichtungen/O-Ringe	FKM (FPM) , NBR
Drehbar	315 °
Flansch	20 x 20 mm
Lochabstand	15 mm
Lochdurchmesser	4 x Ø 2,7 mm
Inbus/Torx	T10
Schutzart	IP 67 , IP 69 K
Temperaturbereich	-40°C bis +125°C



Gehäuse Gerätesteckverbinder M16 abgewinkelt drehbar

Artikelnummer 784320000

Kaufmännische Daten

Verpackungseinheit	50
EAN-Code	4033878012338
Gewicht (Stammdaten)	0,0541 kg
ETIM 7	EC003556
ETIM 8	EC003556
ETIM 9	EC003556
Zolltarifnummer	85366990

Notiz:

