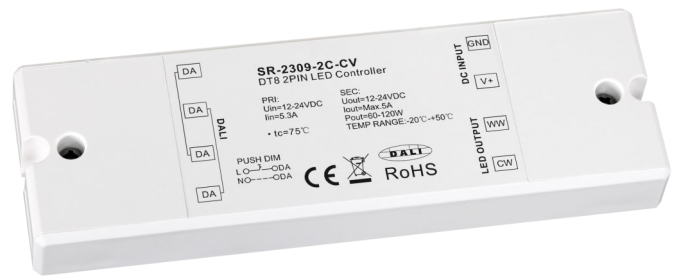


SR-2309-2C-CV

DALI DT8 TC Dimmer



Eigenschaften / Features

In Übereinstimmung mit IEC 62386-101:2014, IEC 62386-102:2014, IEC 62386-207 Ed2, IEC 62386-209:2011

Eingebaute DALI-2 Schnittstelle, DALI DT8 Gerät

DALI DT8-Gerät zur Steuerung von Warmweiß- und Kaltweiß-Ausgang über eine einzige DALI-Adresse

2 Pin CCT-Ausgang, geeignet für die Steuerung von Schrank und Möbelbeleuchtung

Ermöglicht Dimmen und Farbtemperaturanpassung

Farbsteuerung wie in der DALI-Spezifikation für Gerätetyp 8, Farbtyp Tc definiert.

Unterstützt DT8-Gerätebefehle, kompatibel mit DALI-Mastern, die DT8-Befehle unterstützen

Kompatibel mit universellen Standard DALI-2 Systemen

Schutzart IP20

5 Jahre Garantie

In compliance with IEC 62386-101:2014, IEC 62386-102:2014, IEC 62386-207 Ed2, IEC 62386-209:2011

Built-in DALI-2 interface, DALI DT8 device

DALI DT8 device to control Warm White and Cool White output via a single DALI address

2 Pin CCT output, suitable for cabinet and furniture lighting control

Enables Dimming and Color Temperature Adjustment

Color control as defined in the DALI specification for device type 8, color type Tc.

Supports DT8 device commands, compatible with DALI masters that support DT8 commands

Compatible with universal standard DALI-2 systems

Waterproof grade: IP20

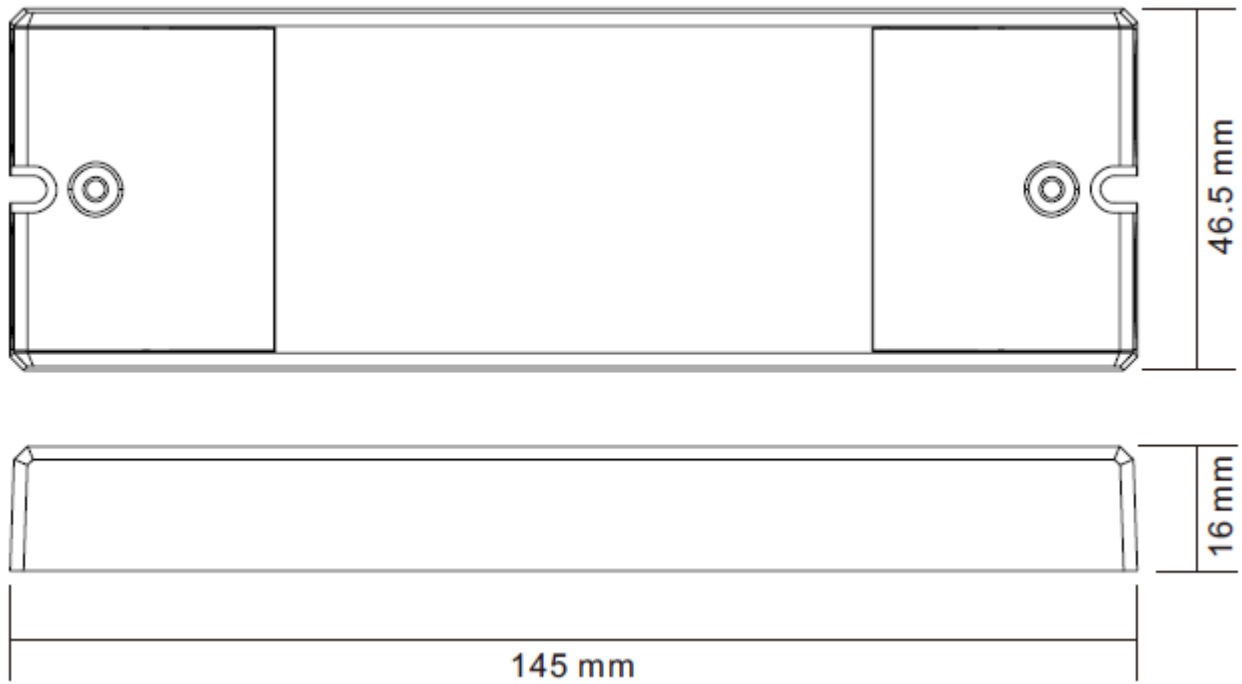
Protection class IP20

5 year warranty

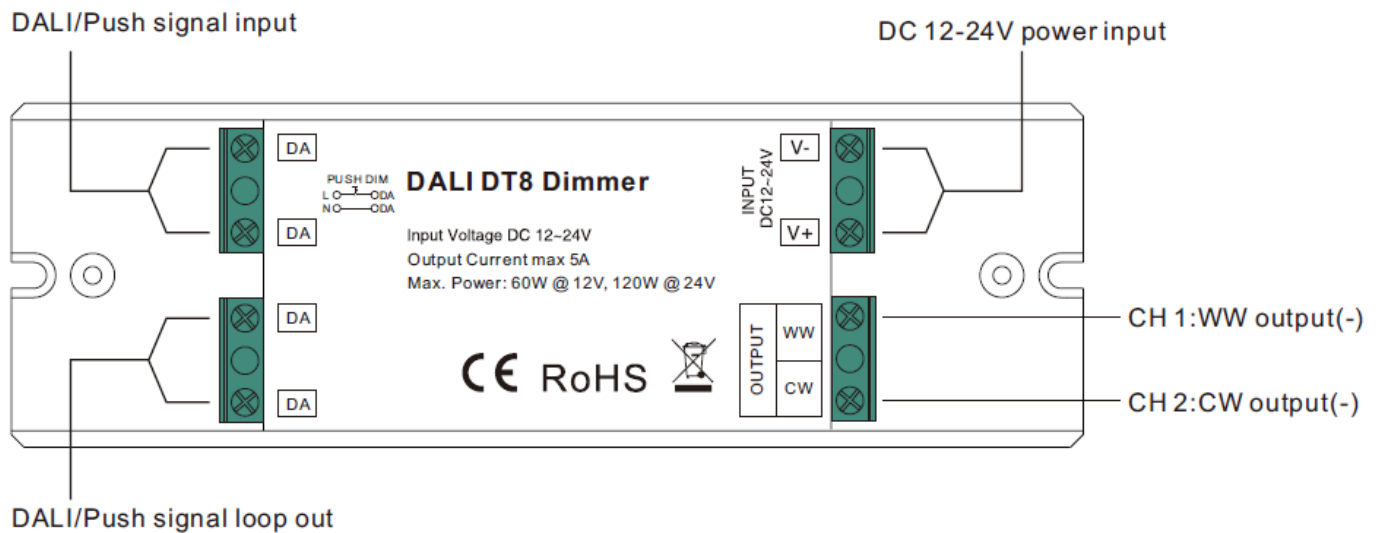
Technische Daten / Technical Data

| | | |
|--------------|-----------------------|---|
| INPUT | Voltage Range | 12-24VDC |
| OUTPUT | LED Channel | 2 |
| | Rated Power | Max. 120W |
| | Max. Current | Max. 5A |
| | DC Voltage | 12-24VDC |
| CONTROL | Dimming Interface | DALI DT8, AC PUSH |
| | Dimming Range | 0.1% - 100% |
| ENVIRONMENT | Working Temperature | -20°C - + 50°C |
| | Max. Case Temperature | 75°C |
| | Working Humidity | 10%-95% RH non-condensing |
| | Storage Temperature | -40°C - +80°C |
| | Storage Humidity | 10% - 95% RH |
| | IP Rating | IP20 |
| SAFETY & EMC | DALI Standards | IEC 62386-101, IEC 62386-102, IEC 62386-207 |
| OTHERS | Dimension | 145 x 46.5 x 16mm (L*W*H) |
| | Warranty | 5 years |

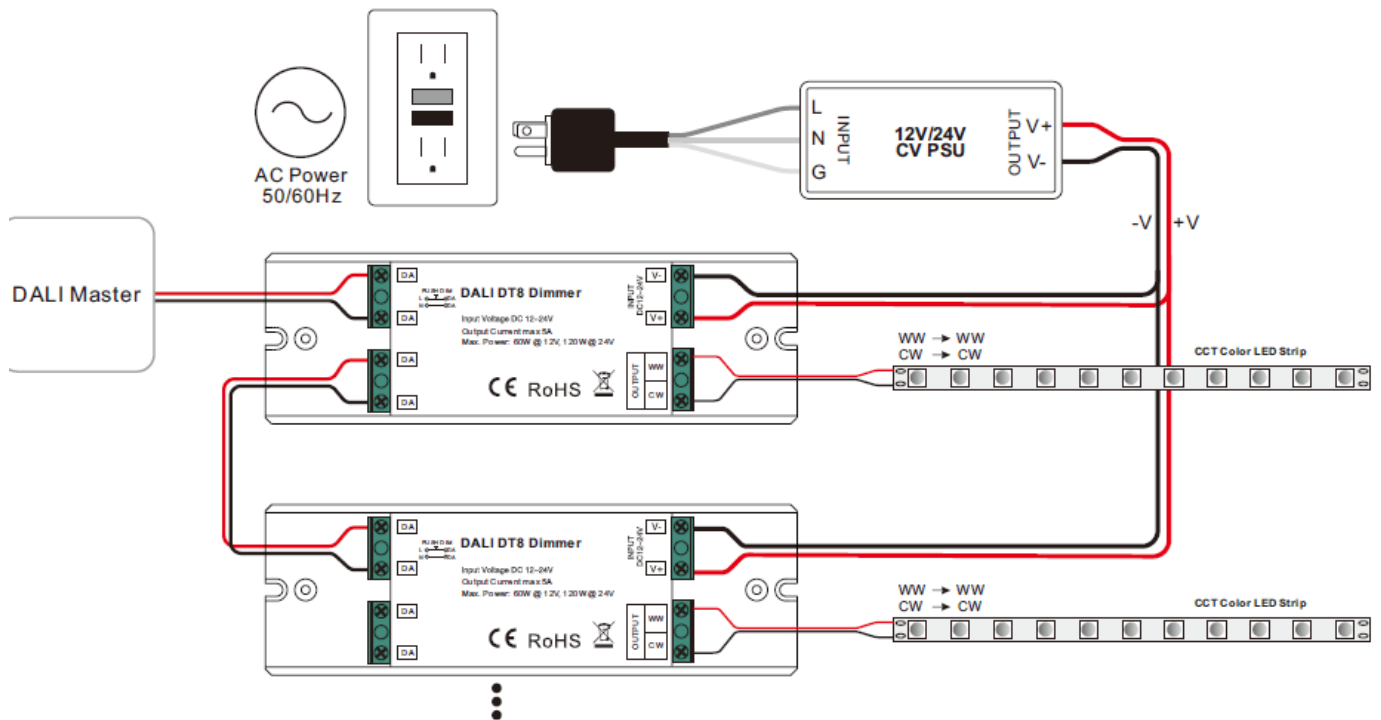
Abmessungen / Dimension



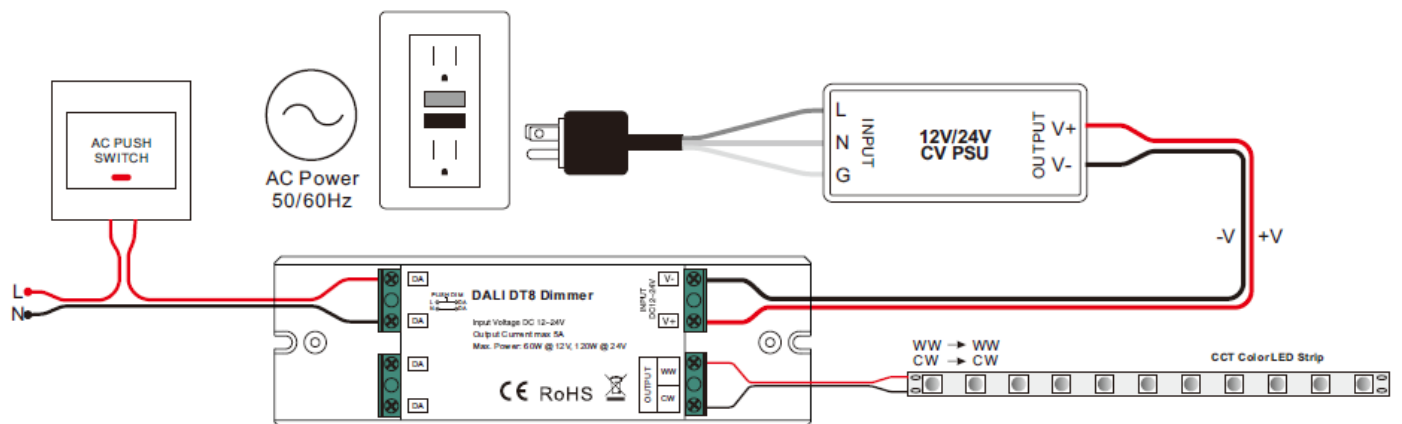
Anschlussschema / Wiring Diagram



Anschlussschema DALI / Wiring Diagram DALI



Anschlussschema AC Push / Wiring Diagram AC Push



Installation

Sicherheit

Installieren Sie das Gerät nicht, während es am Stromnetz angeschlossen ist.

Stellen Sie den Betriebsstrom nicht bei Spannung am Gerät ein.

Setzen Sie das Gerät keiner Feuchtigkeit (inkl. Spritz- oder Tropfwasser) aus.

Treiber mit PWM Dimmung können durch Schwingungen Geräusche verursachen. Diese können sowohl durch schwingende Bauteile im Gerät, wie auch über Resonanzschwingungen von anderen Körpern erzeugt werden.

Verwenden Sie bei Lasten von 3A mindestens 0.5mm² Litzen und ab 5A 1.5mm² Litzen. Beachten Sie die Verdrahtungshinweise auf der Seite 3. Bitte halten Sie sich zwingend an diese Vorgaben.

DALI Adresse zuteilen über einen Master

Die DALI Adresse kann über einen DALI-Master automatisch programmiert werden. Bitte beachten Sie dafür die Bedienungsanleitung des jeweiligen DALI-Masters.

Push Dimmer Modus

Wenn das Gerät mit einem AC-PUSH Taster verbunden ist, wird es über den Tastdimmer-Modus gesteuert, der wie folgt funktioniert:

- 2.1. Klicken Sie auf die Taste, um EIN/AUS zu schalten
- 2.2. Halten Sie die Taste gedrückt, um die Lichtintensität auf das gewünschte Niveau zu erhöhen oder zu verringern, und lassen Sie sie dann los, wiederholen Sie den Vorgang, um die Lichtintensität in die entgegengesetzte Richtung einzustellen. Der Dimmbereich reicht von 1% bis 100%.
- 2.3. Doppelklicken Sie auf die Taste, um zwischen dem Helligkeitsmodus und dem Farbtemperaturmodus zu wechseln.
- 2.4. Drücken Sie die Taste und halten Sie sie gedrückt, um die Farbtemperatur im Farbtemperaturmodus zu ändern.
- 2.5. Die Speicherfunktion nach dem Ausschalten oder Stromausfall ermöglicht es dem Gerät, den Status vor dem Ausschalten zu speichern, wenn es wieder eingeschaltet wird.

Safety

Do not install the unit while it is connected to the mains.

Do not adjust the operating current when the unit is live.

Do not expose the unit to moisture (including splashing or dripping water).

Drivers with PWM dimming can cause noise due to vibrations. These can be generated by vibrating components in the unit as well as by resonance vibrations from other bodies.

Use at least 0.5mm² stranded wires for loads of 3A and 1.5mm² stranded wires for loads of 5A and above. Please observe the wiring instructions on page 3. It is imperative that you adhere to these specifications.

Assigning a DALI address via a master

The DALI address can be programmed automatically via a DALI master. Please refer to the operating instructions of the respective DALI master.

Push Dimmer Mode

While connected with a AC push switch, the device will be controlled through Push Dimmer Mode, operations under Push Dimmer Mode are as follows:

- 2.1. Click the button to switch ON/OFF
- 2.2. Press and hold down the button to increase or decrease light intensity to desired level and release it, then repeat the operation to adjust light intensity to opposite direction. The dimming range is from 1% to 100%.
- 2.3. Double click the button to switch between brightness mode and color temperature mode.
- 2.4. Press and hold down the button to change color temperature under color temperature mode.
- 2.5. Memory function after power off or power failure enables the device to memorize the status before power off while power on again.