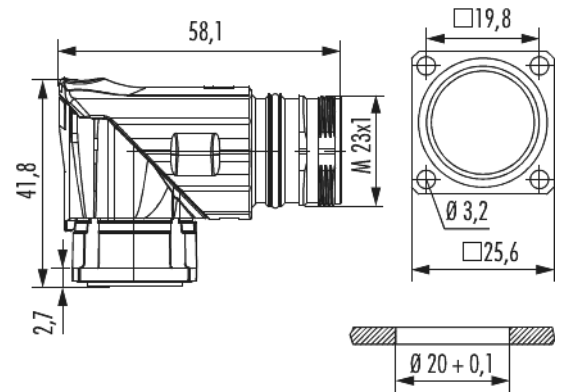


Gehäuse Gerätesteckverbinder M23 Signal abgewinkelt drehbar

Artikelnummer 7439000010



Technische Daten

Gehäusebauform	Geräte abgewinkelt
Material Gehäuse	Zink-Druckguss
Material Gehäuseoberfläche	vernickelt
Ausführung	abgewinkelt
Außengewinde steckseitig	M23 x 1
Verriegelungsart	Verschrauben
Schirmung	ungeschirmt
Dichtungsart	O-Ring
Material Dichtungen/O-Ringe	NBR
Drehbar	330 °
Bohrform	- mm
Flansch	25 x 25 mm
Lochabstand	19,8 mm
Lochdurchmesser	4 x Ø 3,2 mm
Schutzart	IP 67 , IP 69 K
Temperaturbereich	-40 °C bis +125 °C

Gehäuse Gerätesteckverbinder M23 Signal abgewinkelt drehbar

Artikelnummer 7439000010

Kaufmännische Daten

Verpackungseinheit	20
EAN-Code	4033878007716
Gewicht (Stammdaten)	0,10595 kg
ETIM 7	EC003556
ETIM 8	EC003556
ETIM 9	EC003556
Zolltarifnummer	85366990

Notiz:

Achtung, nur Stift Einsatz möglich