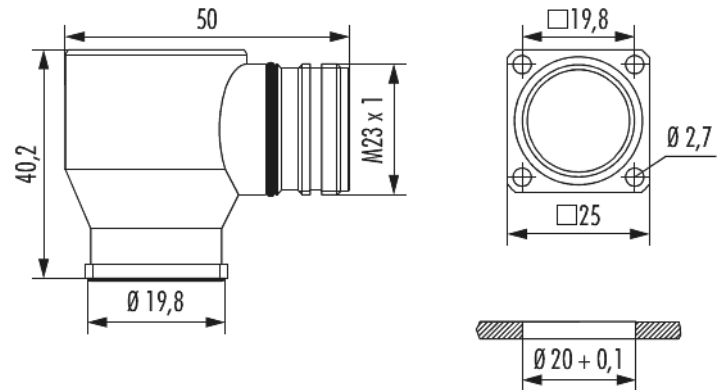


# Gehäuse INOX Gerätesteckverbinder M23

## Leistung

Artikelnummer 7430400000



### Technische Daten

Material Gehäuse	Edelstahl 1.4404 (AISI 316)
Material Gehäuseoberfläche	-
Einsatz	-
Ausführung	abgewinkelt
Außengewinde steckseitig	-
Innengewinde steckseitig	-
Verriegelungsart	Verschrauben
Schirmung	ungeschirmt
Dichtungsart	O-Ring
Material Dichtungen/O-Ringe	FKM (FPM)
Flansch	25 x 25 mm
Lochabstand	19,8 mm
Lochdurchmesser	4 x Ø 2,7 mm
Temperaturbereich	-40°C bis +125°C
Schutzart	IP 67 , IP 69 K

# Gehäuse INOX Gerätesteckverbinder M23

## Leistung

Artikelnummer 7430400000

### Kaufmännische Daten

Verpackungseinheit	5
EAN-Code	4033878503515
Gewicht (Stammdaten)	0,01994 kg
ETIM 7	EC003556
ETIM 8	EC003556
ETIM 9	EC003556
eCl@ss 10.1	27440224
Zolltarifnummer	85366990

Notiz:

