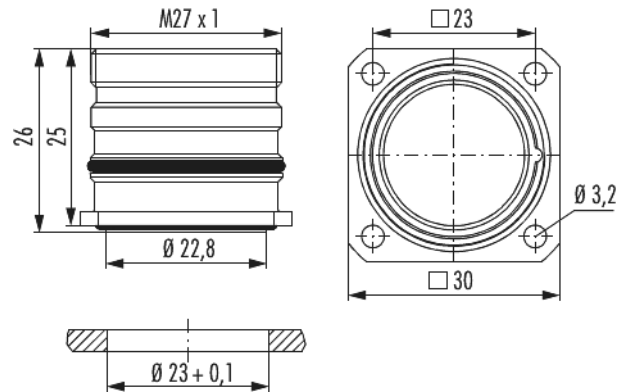


Gehäuse Gerätesteckverbinder M27 Signal

Artikelnummer 7410700000



Technische Daten

Material Gehäuse	Kupfer-Zink-Legierung
Material Gehäuseoberfläche	vernickelt
Einsatz	Buchse , Stift
Ausführung	mit Vibrationsschutz
Außengewinde steckseitig	M27 x 1
Innengewinde steckseitig	-
Verriegelungsart	Verschrauben
Schirmung	ungeschirmt
Dichtungsart	O-Ring
Material Dichtungen/O-Ringe	NBR
Kodierungsposition	-
Einbaumaße	Ø 23 + 0,1 mm
Bohrform	- mm
Flansch	30 x 30 mm
Lochabstand	23 mm
Lochdurchmesser	4 x Ø 3,2 mm

Gehäuse Gerätesteckverbinder M27 Signal

Artikelnummer 7410700000

Länge (L)	25 mm
Inbus/Torx	-
Schutzart	IP 67 , IP 69 K
Temperaturbereich	-40 °C bis +125 °C

Gehäuse Gerätesteckverbinder M27 Signal

Artikelnummer 7410700000

Kaufmännische Daten

Verpackungseinheit	5
EAN-Code	4033878503409
Gewicht (Stammdaten)	0,03648 kg
ETIM 7	EC003556
ETIM 8	EC003556
ETIM 9	EC003556
eCl@ss 10.1	27440224
Zolltarifnummer	85366990

Notiz: