

SIP-1007PU IP68 TOPVIEW



Produkteigenschaften

Abmessungen:	5'000x16x15mm(Standard), auf Wunschlänge vorkonfektioniert lieferbar max. 5m
Material:	Anti UV-Polyurethane
Farbtemperatur:	2700K, 3000K, 3500K, 4000K, 5000, 6500K
CRI:	Ra > 90
CT Bin:	MacAdam 3
Biegerichtung:	Topview
Biegeradius:	≥300mm
Anschlüsse:	Stirnseitig mit 30cm Anschlusskabel (Aussendurchmesser: 5mm)
Abstrahlung:	120°
Trennbarkeit:	50mm, bitte den SIP-LED NEON CUTTER verwenden
Vergussfarbe:	Opal
IP Schutz:	IP68
Betriebsspannung:	24VDC
Garantie:	3 Jahre * (Siehe Anmerkung Seite 2)

Photometrische Daten

Artikelnummer	CCT	Leistung/m @Tc25°C ¹	CRI	Lum./m typ. @Tc25°C ²
SIP08-1007-927-15-TV	2700K ±150	15W	> 90 (R9 > 50)	871
SIP08-1007-930-15-TV	3000K ±200	15W	> 90 (R9 > 50)	936
SIP08-1007-935-15-TV	3500K ±350	15W	> 90 (R9 > 50)	1036
SIP08-1007-940-15-TV	4000K ±400	15W	> 90 (R9 > 50)	1008
SIP08-1007-950-15-TV	5000K ±400	15W	> 90 (R9 > 50)	964
SIP08-1007-960-15-TV	6000K ±600	15W	> 90 (R9 > 50)	896

¹ Leistungstoleranzen Pon 10%. Messunsicherheit +/-5% pro 1m Streifenlänge

² Lum Flux von 1m Streifen; Lum Flux Toleranzen von +/-15%. Die Lumenangaben basieren auf der Hochrechnung von einzelnen LEDs.

Technische Daten

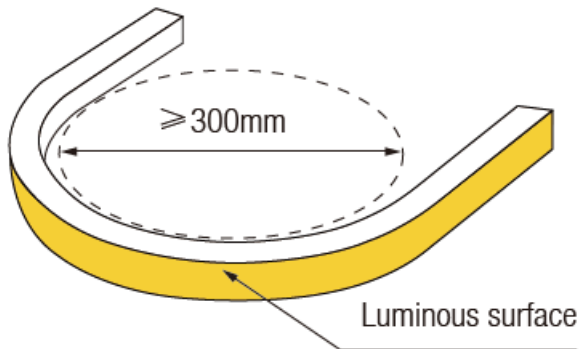
DC Versorgungsspannungsbereich¹	24VDC Konstantspannung
Bemessungsleistung	15W/m
Max. Länge pro Einspeisung	Max. 14m
Umgebungstemperaturbereich	-25°C ...+35°C
Betriebstemperaturbereich¹	max. -25°C ... +65°C (Am Tc-Punkt)
Abstrahlwinkel	120°
IP-Schutzart	IP68

¹ Das Überschreiten des zugelassenen Betriebsstrom & Betriebstemperatur führt zu einer Überlastung des Moduls.

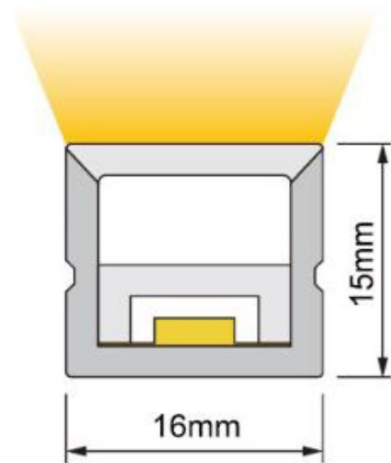
Dies kann zu einer starken Reduzierung der Lebensdauer bis hin zur Zerstörung führen.

*Anmerkung: Simpex trägt nur die Verantwortung für das Produkt selbst und keine Folgeschäden oder Folgekosten. Allfällige Garantie Anforderungen müssen vor dem Projekt besprochen werden. Es gelten die allgemeinen Geschäftsbedingungen der Simpex Electronic AG.

Dimensionen



Min Bending diameter



Anschlüsse ab Werk



Stirnseitig (Standard)





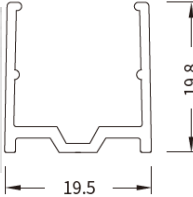

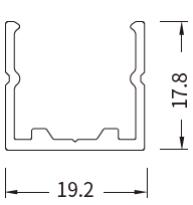

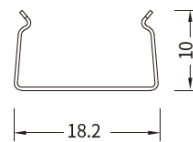


Seitlich



Unten

Das Produkt wird in der Standardausführung ohne Steckverbinder, nur mit 30cm Kabel, geliefert. Auf Wunsch können wir es gerne mit dem abgebildeten IP68 Stecker liefern und das passende Gegenstück mit 30cm Kabel.

IP Flex Zubehör

	<p>SIP-1007PU-ENDCAP IP68 Abschlusskappe für SIP-1007PU</p>
 	<p>SIP-PROF7PU-PC Polycarbonate-Führungsprofil für SIP-1007PU Dimension: 1000 x 19.5 x 19.8mm</p>
 	<p>SIP-PROF7PU Aluminium-Führungsprofil für SIP-1007PU Dimension: 1000 x 19.2 x 17.8mm</p>
 	<p>SIP-CLIP7PU Aluminium-Clip für SIP-1007PU Montageclip aus Aluminium passend zu SIP-1007PU 20 x 18.2 x 10mm</p>
	<p>SIP-LED NEON CUTTER Schneidegerät für LED Neon</p>
	<p>ELG-75-24DA-3Y 75W LED Treiber CV+CC 24V/3.15A, DALI</p>

Vorsicht

Wenn Sie den Neonflex schneiden, was wir nicht empfehlen, verliert es den IP68 Schutz und die Garantie!
Wir fertigen es gerne für Sie auf Wunschlänge.

SIP Flex Verarbeitungsbestimmungen

Biegerichtung: TOPVIEW



Biegen Sie das Profil nur in die angegebene Richtung. Bei Nichtbeachtung der angegebenen Hinweise wird die elektrische Funktionalität des Produkts beeinträchtigt. Verdrehen Sie den IP Flex nicht.

Der minimale Biegeradius des SIP-1007PU Flex beträgt 300mm. Dieser Radius darf nicht unterschritten oder das Band geknickt werden, da der SIP Flex sonst beschädigt wird.

- Die Verarbeitungstemperatur des SIP Flex liegt zwischen 15 °C und 35 °C. Niedrigere Temperaturen haben einen negativen Einfluss auf die Flexibilität und können zu Beschädigungen des Bandes führen. War der SIP Flex vorher niedrigeren oder höheren Umgebungstemperaturen ausgesetzt, muss es langsam auf die Verarbeitungstemperatur gebracht werden.
- Zu beachten ist, dass sich bei Temperaturänderungen am Einbauort der SIP Flex geringfügig ausdehnt bzw. zusammenzieht. Dies stellt keinen Produktmangel dar, sondern ist ein normaler physikalischer Vorgang. Konkret bedeutet dies, dass sich eine lineare thermische Längenausdehnung von ca. 1 mm pro Meter und 15 °C Temperaturänderung ergibt. Diese zusätzlich benötigte Dehnungsfuge sollte immer mit einbezogen werden.
- Um eine Beschädigung des SIP Flex zu vermeiden, besonders beim Abrollen oder Anbringen, ist es wichtig, dass das Produkt stets von zwei Personen montiert wird. Dies gilt insbesondere ab einem Längenmass von mehr als einem Meter. Dabei sollte auch darauf geachtet werden, dass die Produkte möglichst nicht durchhängen, da sonst irreparable Schäden entstehen können. Zudem darf die Ummantelung des Produkts nicht beschädigt werden, da ansonsten kein ausreichender Schutz der LED-Lichtlinie mehr gewährleistet ist. Es ist stets darauf zu achten den jeweiligen Biegeradius nicht zu unterschreiten!
- Das Produkt ist für die Montage auf dem Boden, an der Wand oder an der Decke im In- und Outdoorbereich geeignet (IP67). Zu beachten ist, dass das Produkt auf einem sauberen, stabilen, ebenen und kippfesten Untergrund montiert wird.
- Individuelle Längen Anpassung (optional): ACHTUNG: Hierbei verliert der SIP Flex seine Schutzklasse IP68! Um das offene Ende gegen Feuchtigkeit zu schützen, muss es professionell wieder abgedichtet werden (wofür die Simpex Electronic AG keine Garantie übernimmt)!
- Der SIP Flex kann alle 50mm an der vorgesehenen Markierung (siehe Bild, Symbol mit Schere nicht Pfeil!) geschnitten werden. Bitte benutzen Sie den speziellen Schneider dazu, Artikel: SIP-LED NEON CUTTER (Siehe Seite 4)



- Der SIP Flex darf nicht gekapselt verbaut werden (z.B. Voute, Styropor-/ Holz-Nut, o.ä.), sonst könnte das Produkt durch einen möglichen Wärmestau beschädigt werden. In diesem Fall können keine Gewährleistungsansprüche geltend gemacht werden.
- Der SIP Flex nicht auf bzw. in der Nähe von heissen Gegenständen/Oberflächen montiert werden.

Sicherheitshinweise SIP Flex

Anschliessen an das Netzgerät

- Um den SIP Strip sicher und zuverlässig zu betreiben ist es zwingend notwendig ein elektronisch stabilisiertes Betriebsgerät zu verwenden, das gegen Kurzschluss, Überlast und Übertemperatur schützt. Die auf den Datenblätter aufgeführten Spannungswerte sind zwingend einzuhalten und nicht zu überschreiten.
- Der Streifen darf maximal mit der im Datenblatt aufgeführten Leistung belastet werden.
- Die Installation von LED Modulen (mit Netzgerät) darf nur unter Beachtung aller gültigen Vorschriften und Normen durch eine zugelassene Elektrofachkraft erfolgen.
- Beim PWM dimmen der Streifen müssen die geltenden EMV Richtlinien eingehalten werden.
- Der Temperaturbereich der von Simpex angelöteten Kabel liegt im bewegten Zustand bei -5°C - $+90^{\circ}\text{C}$ und im nichtbewegten Zustand bei -30°C - $+90^{\circ}\text{C}$. Wird die Temperatur überschritten, muss ein anderes Kabel eingesetzt werden.
- Der SIP Flex darf nicht mechanisch belastet werden.
- Die Leiterbahnen auf den Platinen dürfen durch die Montage nicht beschädigt oder unterbrochen werden.
- Die Installation von LED Modulen (mit Netzgerät) darf nur unter Beachtung aller gültigen Vorschriften und Normen durch eine zugelassene Elektrofachkraft erfolgen.
- Polung beachten (rot + / schwarz -)! Bei falscher Polung wird kein Licht emittiert. Das Modul kann zerstört werden! Bitte sofort Polung korrigieren.
- Achten Sie bei der Montage des Moduls auf Massnahmen gegen ESD.
- Beachten Sie die maximale Leistung der Ihnen zur Verfügung stehenden Stromversorgung.

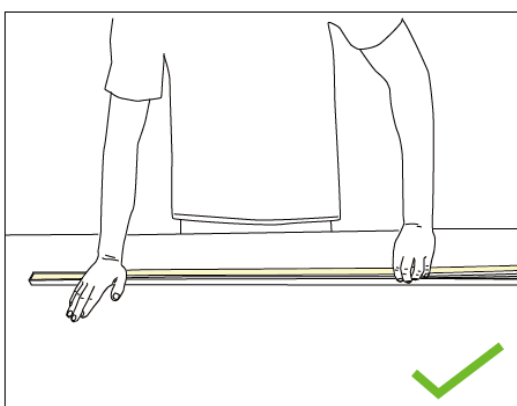
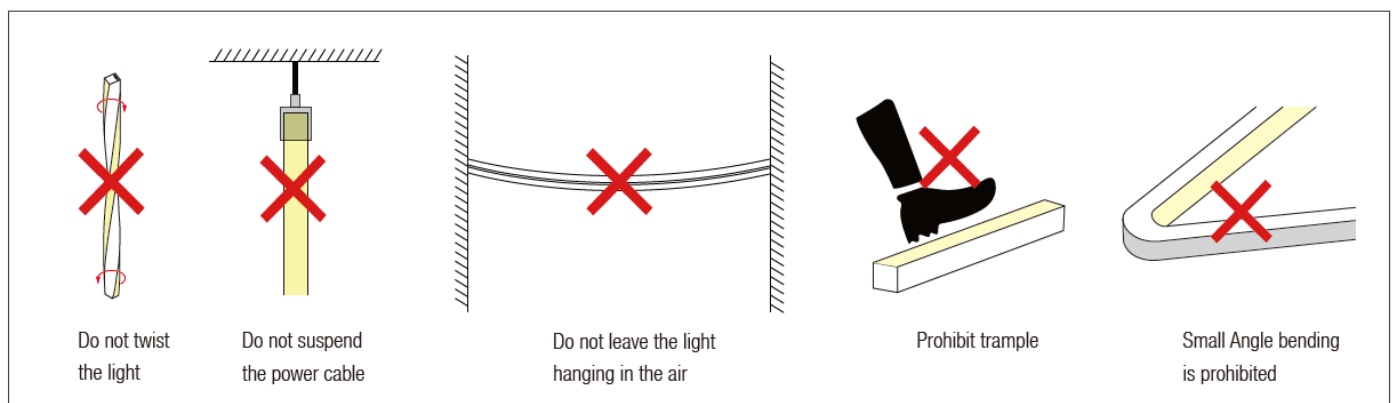
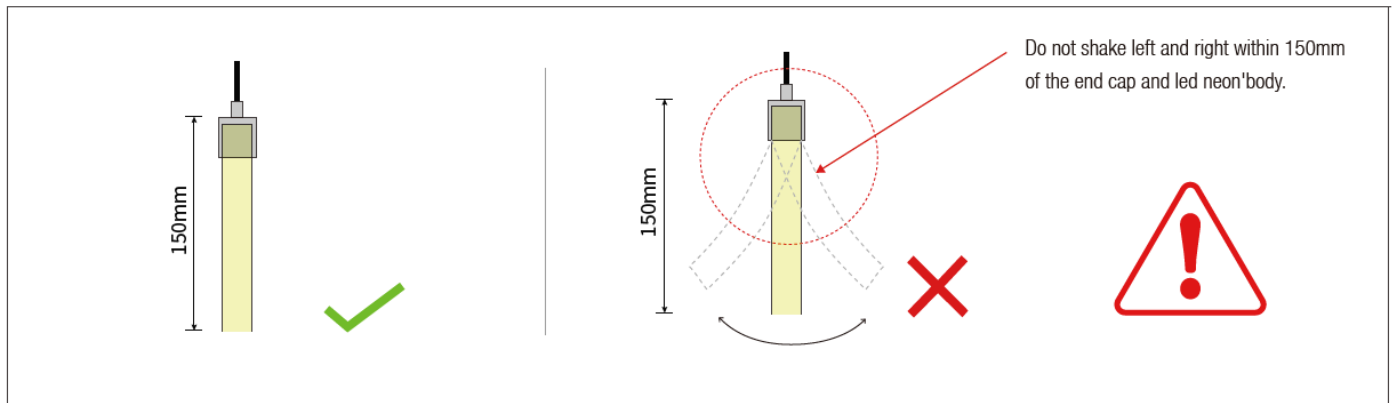
EXPLOSIONSGEFAHR

In Räumen bzw. Umgebungsbedingungen in denen explosive oder brennbare Gase, Dämpfe oder Stäube vorhanden sind, darf der SIP-Flex nicht betrieben werden. Es besteht Explosions- und Brandgefahr.

REINIGUNG

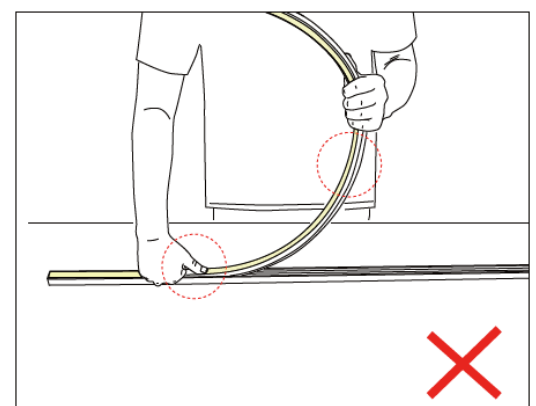
Die Reinigung der SIP-Flex ist mit einem weichen, feuchten Tuch durchzuführen. Im Falle gröberer Verschmutzungen kann auch ein handelsübliches Reinigungsmittel ohne scheuernde Elemente verwendet werden.

SIP Flex Installationshinweise



Bitte drücken Sie den LED-Streifen mit der Handfläche, um ihn langsam in die Rille einzuführen, und richten Sie den LED-Streifen mit der rechten Hand vorsichtig über der Rille aus.

Versuchen Sie, den LED-Streifen während des Installationsvorgangs flach zu halten.



Drücken Sie nicht mit einem Finger auf die LED-Leiste, da dies leicht zu einer Beschädigung der inneren Teile der LED-Leiste führen kann.

Der gebogene Bogen der LED-Leiste sollte während der Installation nicht zu gross sein.