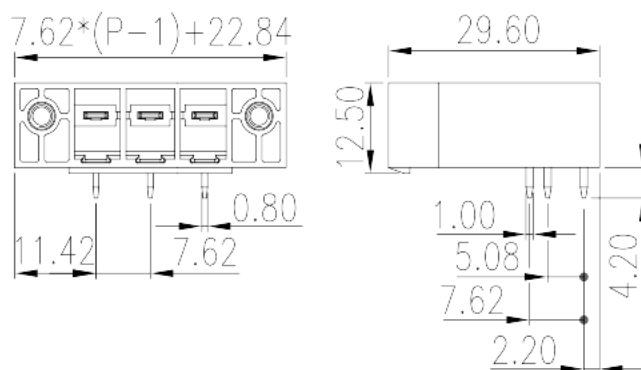
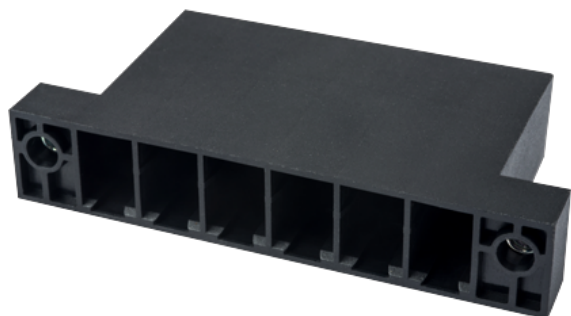


# ECH762RRM-XXP

Leiterplatten-Anschlussblöcke > Leiterplatten-Anschlussbuchse

Date:2025-01-07Version:V1



The web catalog is for reference only. Dinkle remains the right of product modification and engineering change of the design. The final product is made according to engineering drawing.

## Produktbeschreibung

Pitch : 7.62 mm, 300V, 41A

## Allgemeine Informationen

Kurzbeschreibung	PCB Connector – Socket, Wave soldering
Kategorie	PCB Connector – Socket
Pitch (mm)	7.62
Farbe	Black (default)
Verriegelungstyp	With threaded flange
Lötverfahren	Wave soldering
Länge (mm)	$7.62 \times (P-1) + 7.60$
Breite (mm)	29.6
Höhe (mm)	12.5
Pin-Abmessungen (Stärke x Breite)	0.8x1.0
Lochdurchmesser Leiterplatte (mm)	1.3
Foto Anzahl der Pole	02P~12P
Level	Single level

## Materialinformation

Isoliermaterialien	PIBT
Entflammbarkeitsklasse, UL94 konform	V0
Isolationswiderstand	□1000MΩ at DC 500V
Leitermaterial	COPPER ALLOY
Oberflächenveredelung	Tin PLATED

## Verbindungsdaten nach IEC

Nennspannung (V)	1000
Nennstrom (A)	41
Nennspannung (II/2) (V)	1000
Nennspannung (III/2) (V)	630
Nennspannung (III/3) (V)	630
Bemessungsstossspannung (II/2) (kV)	6
Bemessungsstossspannung (III/2) (kV)	6
Bemessungsstossspannung (III/3) (kV)	6

## Verbindungsdaten nach UL

Nennspannung (UL/CUL Gruppe B) (V)	300
Nennstrom (UL/CUL Gruppe B) (A)	41
Nennspannung (UL/CUL Gruppe C) (V)	300
Nennstrom (UL/CUL Gruppe C) (A)	41
Nennspannung (UL/CUL Gruppe D) (V)	600
Nennstrom (UL/CUL Gruppe D) (A)	41

## Umwelt & Sicherheit

Fingerschutz	YES
Betriebstemperatur max. (°C)	120
Betriebstemperatur min. (°C)	-40

## UL Zulassungen

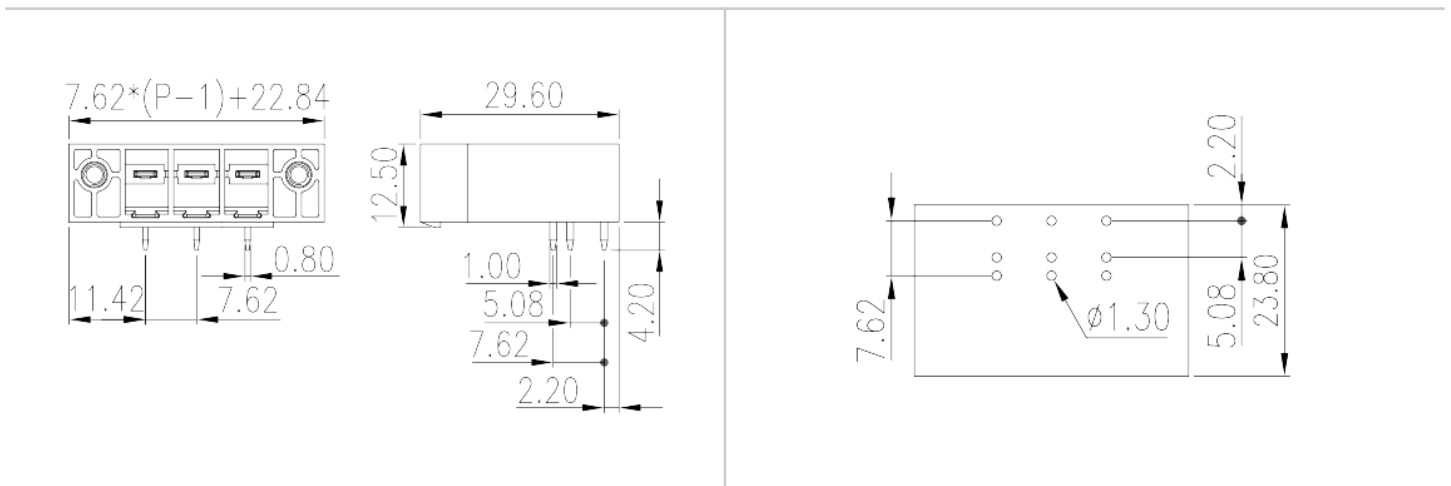
Nennspannung (Gruppe B) (V)	300
Nennstrom (Gruppe B) (A)	41
Nennspannung (Gruppe C) (V)	300
Nennstrom (Gruppe C) (A)	41

Nennspannung (Gruppe D) (V)	600
Nennstrom (Gruppe D) (A)	5

## CUL Zulassungen

Nennspannung (Gruppe B) (V)	300
Nennstrom (Gruppe B) (A)	41
Nennspannung (Gruppe C) (V)	300
Nennstrom (Gruppe C) (A)	41
Nennspannung (Gruppe D) (V)	600
Nennstrom (Gruppe D) (A)	5

## Zeichnungen



## Zulassungen

