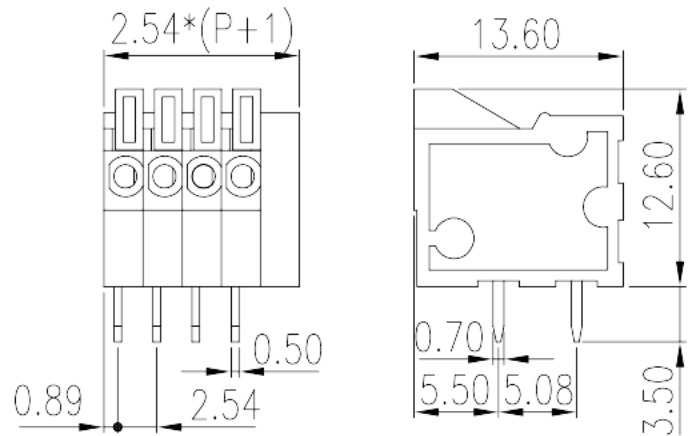
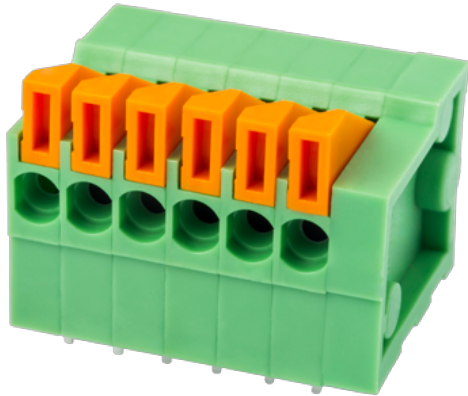


141R-XXP

Leiterplatten-Anschlussblöcke > Leiterplatten-Anschlussblöcke

Date:2024-11-29Version:V1



The web catalog is for reference only. Dinkle remains the right of product modification and engineering change of the design. The final product is made according to engineering drawing.

Produktbeschreibung

Pitch : 2.54mm, 150V, 5A

Allgemeine Informationen

| | |
|-----------------------------------|-------------------------------------|
| Kurzbeschreibung | PCB Terminal Blocks, Push-in Design |
| Kategorie | PCB Terminal Blocks |
| Pitch (mm) | 2.54 |
| Farbe | Green (default) |
| Anschlussart | Push in design |
| Verriegelungstyp | Without |
| Lötverfahren | Wave soldering |
| Länge (mm) | $2.54 \times (P+1)$ |
| Breite (mm) | 12.6 |
| Höhe (mm) | 13.6 |
| Pin-Abmessungen (Stärke x Breite) | 0.5 x 0.7 |
| Lochdurchmesser Leiterplatte (mm) | 1.1 |
| Foto Anzahl der Pole | 02P~24P |
| Level | Single level |

Materialinformation

| | |
|--------------------------------------|-------------------|
| Isoliermaterial | PA |
| Grupper der Isoliermaterialien | I |
| Entflammbarkeitsklasse, UL94 konform | V0 |
| Isolationswiderstand | □500MΩ at DC 500V |
| Leitermaterial | COPPER ALLOY |
| Oberflächenveredelung | Tin PLATED |

Verbindungsdaten nach IEC

| | |
|---|------|
| Nennspannung (V) | 160 |
| Nennstrom (A) | 6 |
| Nennspannung (II/2) (V) | 320 |
| Nennspannung (III/2) (V) | 160 |
| Nennspannung (III/3) (V) | 160 |
| Bemessungsstossspannung (II/2) (kV) | 2.5 |
| Bemessungsstossspannung (III/2) (kV) | 2.5 |
| Bemessungsstossspannung (III/3) (kV) | 2.5 |
| Leiterquerschnitt Massivleiter min. (mm ²) | 0.14 |
| Leiterquerschnitt Massivleiter max. (mm ²) | 0.5 |
| Leiterquerschnitt Mehrdrahtiger Leiter min. (mm ²) | 0.14 |
| Leiterquerschnitt Mehrdrahtiger Leiter max. (mm ²) | 0.5 |
| Sezione del cavo flessibile con min puntalino senza guaina (mm ²) | 0.25 |
| Leiterquerschnitt flexibel mit Aderendhülse ohne Kunststoffhülle (mm ²) | 0.5 |
| Leiterquerschnitt flexibel mit Aderendhülse mit Kunststoffhülle (mm ²) | 0.25 |
| Leiterquerschnitt flexibel mit Aderendhülse mit Kunststoffhülle (mm ²) | 0.34 |
| Montageschiene | 9~10 |

Verbindungsdaten nach UL

| | |
|--|-----|
| Nennspannung (UL/CUL Gruppe B) (V) | 150 |
| Nennstrom (UL/CUL Gruppe B) (A) | 5 |
| Min. Leiterquerschnitt Massivleiter (AWG) | 26 |
| Max. Leiterquerschnitt Massivleiter (AWG) | 20 |
| Max. Leiterquerschnitt Mehrdrahtiger Leiter (mm ²) | 26 |

Max. Leiterquerschnitt Mehrdrahtiger Leiter (mm²)

20

Umwelt & Sicherheit

| | |
|------------------------------|-----|
| Fingerschutz | YES |
| Betriebstemperatur max. (°C) | 120 |
| Betriebstemperatur min. (°C) | -40 |

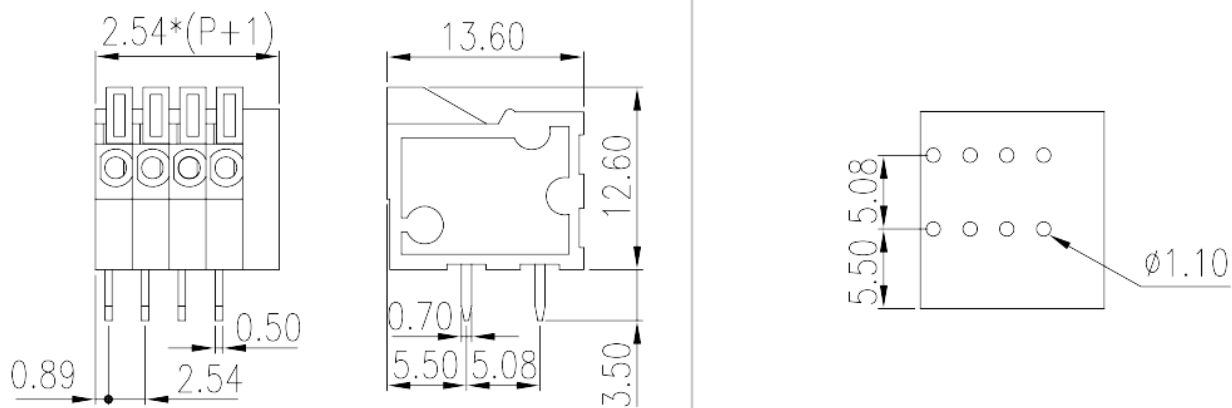
UL Zulassungen

| | |
|--------------------------------------|-------|
| Querschnittsbereich (Gruppe B) (AWG) | 26~20 |
| Nennspannung (Gruppe B) (V) | 150 |
| Nennstrom (Gruppe B) (A) | 5 |

CUL Zulassungen

| | |
|--------------------------------------|-------|
| Querschnittsbereich (Gruppe B) (AWG) | 26~20 |
| Nennspannung (Gruppe B) (V) | 150 |
| Nennstrom (Gruppe B) (A) | 5 |

Zeichnungen



Zulassungen

