

ケーブル用雄コネクタ 半田付け

HDR-E ■ ■ MSG1+

RoHS

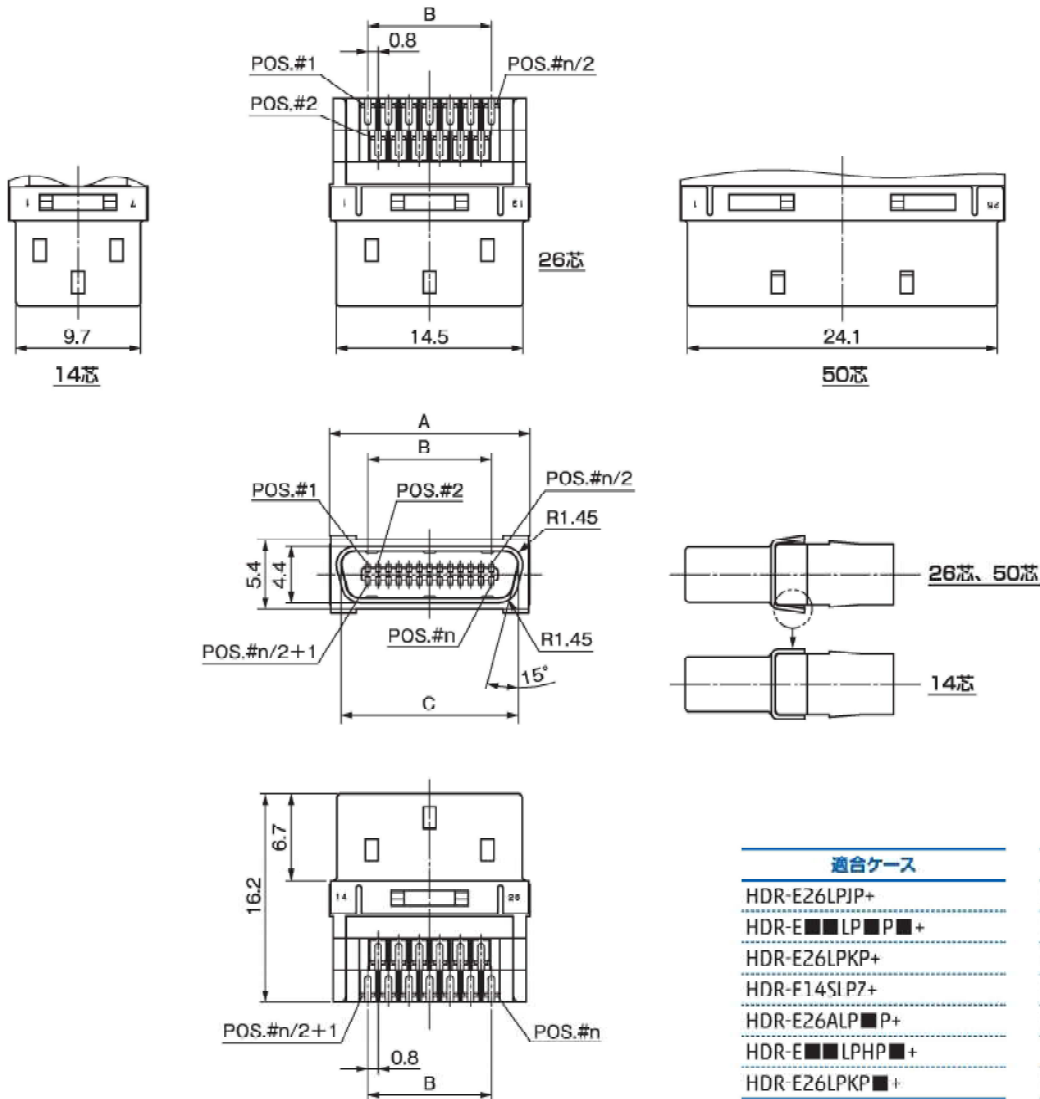
① ② ③

① 芯数: 14、26、50

② MS: 雄 半田付け #28AWG MAX. 外被径φ1.0 MAX.

③ G1: 金メッキ

単位:mm



適合ケース

HDR-E26LPJP+
 HDR-E ■ ■ LP ■ P ■ +
 HDR-E26LPKP+
 HDR-F14SI P7+
 HDR-E26ALP ■ P+
 HDR-E ■ ■ LPHP ■ +
 HDR-E26LPKP ■ +

嵌合相手

HDR-EC ■ ■ FDTG2+
 HDR-EC ■ ■ LFDI ■ ■ +
 HDR-EC ■ ■ FYTG2+
 HDR-FA ■ ■ I FY ■ G1+
 HDR-E ■ ■ F ■ G1+
 HDR-E ■ ■ FSG1+
 HDR-EC ■ ■ PFAG1+

◎適合ケーブル

品名	ケーブル種類	ケーブルサイズ	外被径
HDR-E ■ ■ MSG1+	バラ線	#28AWG(7/0.127) MAX.	φ1.0 MAX.

◎寸法表

品名	芯数	A	B	C
HDR-E14MSG1+	14	10.8	4.8	9
HDR-E26MSG1+	26	15.6	9.6	13.8
HDR-E50MSG1+	50	25.2	19.2	23.4

*掲載内容は予告なく変更する場合があります。