



ケーブル用雌コネクタ 半田付け

HDR-E ■ ■ FSG1+

RoHS

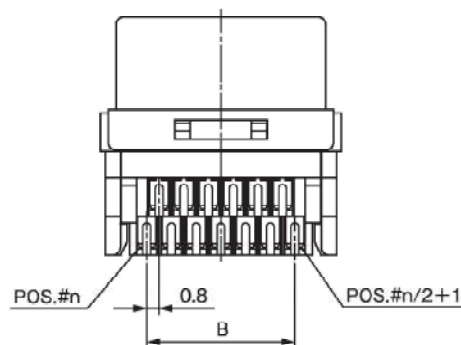
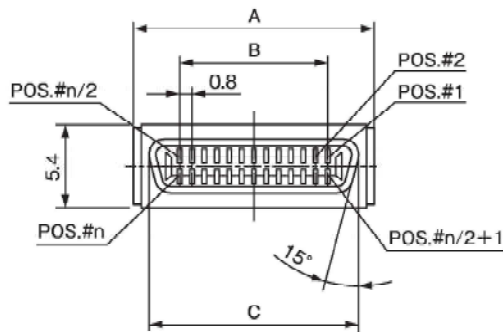
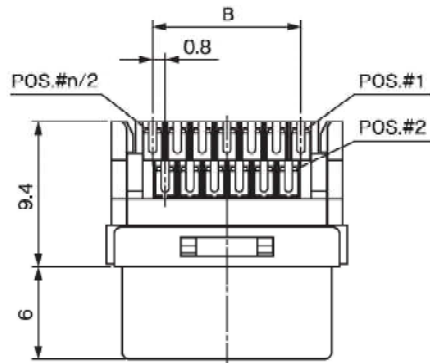
① ② ③

①芯数: 14、26

②FS: 雌 半田付け #28AWG(7/0.127)MAX. 外被径φ1.0 MAX.

③G1: 金メッキ

単位:mm



適合ケース
HDR-E26LPP+
HDR-E ■ ■ LP ■ P ■ +
HDR-E26LPK+
HDR-E14SLPZ+
HDR-E26ALP ■ P+
HDR-E ■ ■ LPHP ■ +
HDR-E26LPK ■ +

嵌合相手
HDR-EC26LMDTG1+
HDR-EA ■ ■ LMYPG1+
HDR-E ■ ■ M ■ ■ G1+
HDR-E ■ ■ MSG1+

◎適合ケーブル

品名	ケーブル種類	ケーブルサイズ	外被径
HDR-E ■ ■ FSG1+	バラ線	#28AWG(7/0.127) MAX.	φ1.0 MAX.

◎寸法表

品名	芯数	A	B	C
HDR-E14FSG1+	14	10.8	4.8	8.8
HDR-E26FSG1+	26	15.6	9.6	13.6

*掲載内容は予告なく変更する場合があります。