

- Für Sub-D Stecker nach DIN41652
- Für standard Flachbandkabel im Raster 1.27mm
- Pressbügel bereits vormontiert
- Inkl. Kunststoffzugentlastung
- UL (E71597)
- CSA (LR48597)

- Pour connecteurs Sub-D selon DIN41652
- Pour câbles plats avec un pas de 1.27mm
- Couvercle déjà préassemblé
- Incl. un étrier de retenue en plastique
- UL (E71597)
- CSA (LR48597)



Technische Daten

Kontaktwerkstoff	CuZn
- Stecker	Phosphor bronze
- Buchse	flash Au / 0.76µm Ni
Kontaktveredelung	Polyester UL94V-0
Isolierkörper	20 mOhm
Kontaktwiderstand	1000 M Ohm
Isolationswiderstand	100 min.
Steckzyklen	1A DC
Nennstrom	AWG26-28 (Litze)
Kabelquerschnitte	

Données techniques

Matériaux des contacts	CuZn
-connecteur mâle	Phosphor bronze
-connecteur femelle	flash Au / 0.76µm Ni
Surface de contact	Polyester UL94V-0
Corps d'isolation	20 mOhm
Résistance de contact	1000 M Ohm
Résistance d'isolement	100 min.
Cycles d'enfichage	1A DC
Courant nominal	AWG26-28 (multibrins)
Sections des fils	

Masstabelle / Dimensions

	A	B	C	D	E	F	G	H
9	24.99	30.80	11.08	8.31	16.10	18.60	16.92	16.33
15	33.32	39.10	19.39	16.62	24.00	26.60	25.25	24.66
25	47.04	53.09	33.24	30.47	38.14	40.90	38.96	38.38
37	63.50	69.40	49.86	47.09	54.60	57.10	55.45	54.84

Polzahl / Pôles

Bestellnr. / No. de cde

Steckerleiste / Connecteur mâle	
9	ED8-FSM09P-20P1
15	ED8-FSM15P-20P1
25	ED8-FSM25P-20P1
37	ED8-FSM37P-20P1

Polzahl/ Verpackungseinheit Blister Pôles/conditionnement Blister

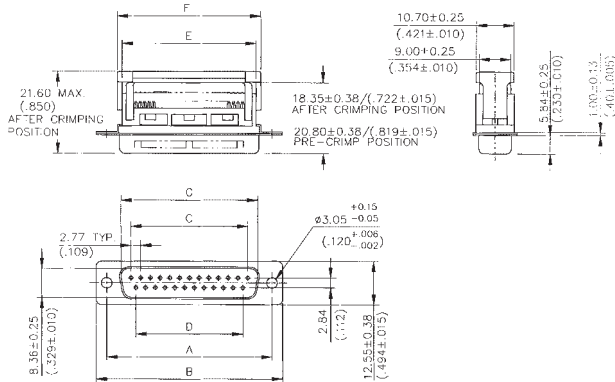
9/90 - 15/70 - 25/40 - 37/30

Polzahl / Pôles

Bestellnr. / No. de cde

Buchsenleiste / Connecteur femelle	
9	ED8-FSM09S-20P4
15	ED8-FSM15S-20P4
25	ED8-FSM25S-20P4
37	ED8-FSM37S-20P4

Steckerleiste Connecteur mâle



Buchsenleiste Connecteur femelle

