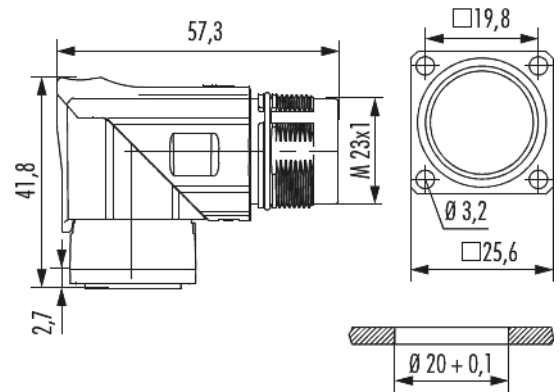


# Gehäuse TWILOCK Gerätesteckverbinder M23 Leistung abgewinkelt drehbar

Artikelnummer 7639000000



## Technische Daten

<b>Gehäusebauform</b>	Geräte abgewinkelt
<b>Material Gehäuse</b>	Zink-Druckguss
<b>Material Gehäuseoberfläche</b>	blau passiviert
<b>Ausführung</b>	abgewinkelt , TWILOCK
<b>Außengewinde steckseitig</b>	M23 x 1
<b>Verriegelungsart</b>	Verschrauben
<b>Schirmung</b>	ungeschirmt
<b>Dichtungsart</b>	O-Ring
<b>Material Dichtungen/O-Ringe</b>	FKM (FPM)
<b>Drehbar</b>	330 °
<b>Einbaumaße</b>	Ø 20 + 0,1 mm
<b>Flansch</b>	25,6 x 25,6 mm
<b>Lochabstand</b>	19,8 mm
<b>Lochdurchmesser</b>	4 x Ø 3,2 mm
<b>Temperaturbereich</b>	-40 °C bis +125 °C
<b>Schutzart</b>	IP 67 , IP 69 K

# Gehäuse TWILOCK Gerätesteckverbinder M23 Leistung abgewinkelt drehbar

Artikelnummer 7639000000

## passende Kontakteinsätze

<a href="https://www.hummel.com/de/elektrotechnik/produkte/rundsteckverbinder/m23-leistung/m23-leistung-kontakteinsaetze/m23-leistung-kontakteinsaetze-6-polig/7084951121-einsatz-5-pe-stifte-m23-leistung-gr-1/">7084951121</a> , 7084909101 , 7084910101 , 7084943121 , 7084944101 , 7084951121 , 7084953101

# Gehäuse TWILOCK Gerätesteckverbinder M23 Leistung abgewinkelt drehbar

Artikelnummer 7639000000

## Kaufmännische Daten

Verpackungseinheit	20
EAN-Code	4033878002124
Gewicht (Stammdaten)	0,10194 kg
ETIM 7	EC003556
ETIM 8	EC003556
ETIM 9	EC003556
eCl@ss 10.1	27440224
Zolltarifnummer	85366990

Notiz:

