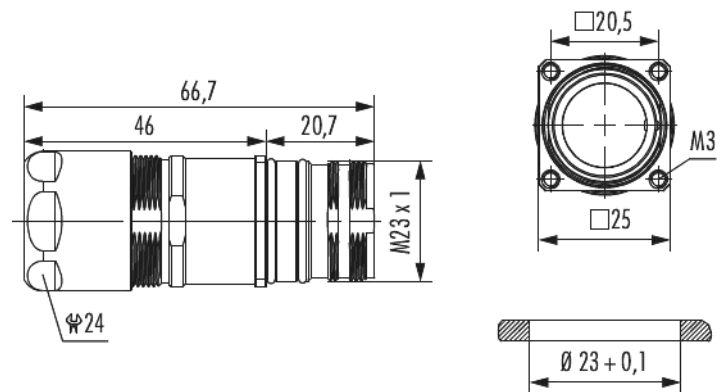


Gehäuse Gerätesteckverbinder M23 Signal EMV-Zugentlastung

Artikelnummer 7476600000



Technische Daten

Material Gehäuse	Messing , Zink-Druckguss
Material Gehäuseoberfläche	vernickelt
Montageart	Hinterwand
Außengewinde steckseitig	M23 x 1
Verriegelungsart	Verschrauben
Schirmung	geschirmt
Material Dichtungen/O-Ringe	NBR
Kodierungsposition	-
Einbaumaße	Ø 23 + 0,1 mm
Bohrform	- mm
Flansch	25 x 25 mm
Lochabstand	20,5 mm
Lochdurchmesser	4 x M3 mm
Länge (L)	66,7 mm
Inbus/Torx	-
Schlüsselweite (SW)	24 mm

Gehäuse Gerätesteckverbinder M23 Signal EMV-Zugentlastung

Artikelnummer 7476600000

Kabeldurchmesser	11 - 17 mm
Schutzart	IP 67 , IP 69 K
Temperaturbereich	-40°C bis +125°C

Gehäuse Gerätesteckverbinder M23 Signal EMV-Zugentlastung

Artikelnummer 7476600000

Kaufmännische Daten

Verpackungseinheit	25
EAN-Code	4033878503744
Gewicht (Stammdaten)	0,07408 kg
ETIM 7	EC003556
ETIM 8	EC003556
ETIM 9	EC003556
eCl@ss 10.1	27440224
Zolltarifnummer	85366990

Notiz:

