

Other applicable document: Important Safety Information

©RECOM Power GmbH. The information contained in these instructions and accompanying drawings are the intellectual property of RECOM Power GmbH. This manual can change without prior notice.

EN

General information

For your own safety, read the safety information before installing the power supply and putting it into operation. Keep these instructions and the safety information as an important part of the product. Pass them on to any subsequent owner.

For support and additional information, please visit

www.recom-power.com.

Required knowledge and responsibility areas of the user/operator

- This device may only be installed and put in operation by qualified personnel.
- There are no user-serviceable parts inside. Do not modify or repair the unit.
- Check the power supply for visible defects before each use
- The power supply may only be operated within the specified technical specifications

Incorrect operation and improper installation can endanger your safety.

State of the art

The power supply is tested in accordance with the following standards:

- CE (EMC + RoHS2 + LVD)
- UL; EAC



Intended use

The unit is suitable for supply voltages in the range of 90-264VAC. All units have input fuses for device protection (not externally accessible). The unit is output short circuit, over voltage, over load and over temperature protected. The unit requires a functional ground connection for EMC.

Installing the Power Supply

⚠ WARNING Danger of electric shock, fire, injury or loss of life.

To install the power supply, proceed as follows:

Step	Description
1	Before any installation or maintenance work, disconnect and lock-off the mains supply.
2	Mounting orientation can be vertical or horizontal (see Fig.1). Upside-down mounting orientation is not suggested.
3	Allow adequate ventilation to prevent overheating, operation under continuous high temperature may reduce lifetime.
4	Ensure that all of the strands of each stranded wire enter the connection to prevent poor contacts or short circuits. Use an adequate connector set.
5	Any usage which does not comply with the specifications may decrease the performance or damage the device.

Putting the Power Supply into operation

ⓘ Important

Before applying power, check:

- the output current and voltage have to match the requirements of the application.

Derating

See derating below. (Fig. 2).

Safe operation of the Power Supply

Operate the power supply only according to the conditions and the ambient temperatures listed in the **Specifications**.

The power supply should

- not be operated if defective
- not be operated under full load without sufficient cooling
- be installed in a controlled environment compliant with pollution degree 2 (PD2)

Faults and troubleshooting

Depending on degree of protection (mechanism), the device restarts automatic after fault condition is removed.

Liability and warranty

RECOM Power GmbH assumes no responsibility and no liability for damages if:

- the power supply is used for purposes not listed in the **Intended use** section
- the power supply is operated outside of specification
- the power supply is modified in any way
- the power supply is improperly installed
- the power supply is operated in a defective condition
- the power supply is exposed to corrosive chemicals or gasses
- the documentation is not kept up to date

Dismantling and disposing of the Power Supply

Disconnect and uninstall the power supply.

The EG WEEE (Waste Electrical and Electronic Equipment) Directive applies to this product. Always dispose of packaging material and electrical devices or components via authorised collection or disposal points, not in household waste.

Mitgeltendes Dokument: Wichtige Sicherheitsinformationen

Installations- und Betriebsanleitung: AC/DC Netzgerät Modell: RAC150-SG/OF

©RECOM Power GmbH. Die in dieser Anleitung enthaltenen Informationen und beigelegten Zeichnungen sind geistiges Eigentum der RECOM Power GmbH. Diese Anleitung kann ohne Vorankündigung geändert werden.

Allgemeines

Zu Ihrer eigenen Sicherheit lesen Sie auch die Sicherheitsinformation, bevor sie das Netzgerätes installieren und in Betrieb nehmen. Bewahren Sie diese Anleitung und die Sicherheitsinformationen als wichtigen Bestandteil des Produktes auf. Geben Sie die Anleitung an nachfolgende Besitzer weiter. Weiterführende Informationen finden Sie unter

www.recom-power.com.

Vorausgesetzte Kenntnisse und Verantwortungsbereiche der Bediener/Anwender

- Dieses Gerät darf ausschließlich von qualifiziertem Fachpersonal installiert und in Betrieb genommen werden!
- Das Gerät beinhaltet keine zu wartenden Teile. Führen Sie keine Änderungen oder Reparaturversuche durch!
- Vor jeder Inbetriebnahme des Netzgerätes ist dieses auf offensichtliche Mängel überprüfen!
- Das Betreiben dieses Netzgerätes ist nur mit den festgelegten, technischen Spezifikationen erlaubt!

Fehlbedienung und falsche Installation können Ihre Sicherheit gefährden.

Stand der Technik

Das Netzgerät ist nach folgenden Standards zertifiziert:

- CE (EMC + RoHS2 + LVD)
- UL; EAC



Bestimmungsgemäße Verwendung

Das Netzgerät eignet sich für Netzspannungen im Bereich von 90-264 VAC. Der DC-Ausgang ist gegen Überlastung, Überhitzung und Kurzschluss geschützt. Aus EMV technischen Gründen benötigt das Gerät einen Funktionserdeanschluss.

Installation des Netzgerätes

⚠ WARNUNG Stromschlag-, Brand-, Verletzungs und Lebensgefahr.

Um das Netzgerät zu installieren, gehen Sie wie folgt vor:

Schritt	Beschreibung
1	Vor jeglichen Installations- oder Wartungsarbeiten ist das Netz auf Spannungsfreiheit zu prüfen.
2	Die Montage kann vertikal oder horizontal erfolgen. Eine Montage kopfüber ist nicht zu empfehlen.
3	Achten Sie auf ausreichende Belüftung, um eine Überhitzung des Gerätes zu vermeiden! Zu hohe Betriebstemperaturen verringern die Lebensdauer!
4	Verwenden Sie adequate Steckverbinder!
5	Eine Montage, welche stark von den Spezifikationen abweicht, kann den zuverlässigen Betrieb beeinflussen.

Inbetriebnahme des Netzgerätes

ⓘ Wichtig:

Vor Inbetriebnahme ist zu prüfen:

- Ausgangsspannung und Strom müssen den Anforderungen entsprechen!

Temperaturverhalten

Siehe unten Temperaturverhalten. (Fig. 2)

Sicherer Betrieb des Netzgerätes

Betreiben Sie das Netzgerät nur unter jenen Bedingungen und Umgebungstemperaturen, welche in den „**Spezifikationen**“ angeführt sind.

Folgendes ist zu beachten!

- nicht in defektem Zustand betreiben!
- unter Vollast nur mit ausreichender Kühlung betreiben!
- Installationen nur in einer kontrollierten Umgebung (Verschmutzungsgrad 2) PD2 durchführen!

Fehler und Fehlerbehebung

Je nach Schutzartmechanismus startet das Gerät nach Fehlerbehebung automatisch.

Haftung und Gewährleistung

RECOM Power GmbH übernimmt keine Haftung und keine Gewähr für Schäden, wenn:

- das Netzgerät für andere Zwecke eingesetzt wird, als es unter „**Bestimmungsgemäße Verwendung**“ beschrieben wurde
- durch unsachgemäße Bedienung Schaden entsteht
- Änderungen am Netzgerät durchgeführt wurden
- das Netzgerät unsachgemäß installiert wird
- das Netzgerät in defektem Zustand betrieben wird
- das Netzgerät chemischen Einflüssen ausgesetzt wird
- Dokumente nicht aktuell gehalten werden

Demontage und Entsorgung des Netzgerätes

- Versorgungsspannung abschalten!
- Vom Netz trennen!

Das Produkt entspricht dem EG WEEE Elektro- und Elektronikgerätegesetz. Entsorgen Sie das Verpackungsmaterial und die Elektrogeräte und deren Komponenten immer über die hierfür autorisierten Sammelstellen oder Entsorgungsbetriebe! Nicht über den Hausmüll entsorgen!

Revision: 2/2019
Dokumentnr: IMG052
Ref. Nummer: 240100011204

DE

Installation and Operating Instructions

Powerline AC/DC Power Supply

Model: RAC150-SG/OF

Revision: 2/2019
 Document no.: IMG052
 Reference no.: 240100011204



RECOM Power GmbH
 Münzfeld 35, 4810 Gmunden, AUSTRIA

+43 7612 88325 700 +43 7612 88325 801

TechsupportAT@recom-power.com www.recom-power.com

©RECOM Power GmbH. The information contained in these instructions and accompanying drawings are the intellectual property of RECOM Power GmbH. This manual can change without prior notice.

Other applicable document: Important Safety Information

Technical Data	Technischen Daten	RAC150-12SG/OF	RAC150-24SG/OF	RAC150-48SG/OF
At 115/230VAC, full load forced air cooling, 25°C, with 5 minute warm-up time unless otherwise stated	Bei 115/230VAC, Vollast, Zwangsbelüftung, 25°C, nach 5 Minuten Aufwärmzeit, wenn nicht anders angegeben			
nom. Output Power – continuous	nom. Ausgangsleistung - dauerhaft	150W (2.5m/s 115VAC/230VAC) / 120W (0.1m/s 115VAC) / 125W (0.1m/s 230VAC)		
Beachten sie eine Leistungsrücknahme für Eingangsspannungen unterhalb 120Vac: Hinweise im Datenblatt! / Output power derating for Line-input of less than 120Vac is necessary according to the datasheet!				
Output Voltage (Factory Setting)	Ausgangsspannung (Werkseinstellung)	12VDC	24VDC	48VDC
Output Current	Ausgangsstrom	12.5A	6.25A	3.125A
Efficiency	Wirkungsgrad	91%	91%	91%
Input Voltage Range	Eingangsspannungsbereich	90-264VAC		
AC Input Frequency Range	Eingangsfrequenz	47Hz – 63Hz		
Input Current	Eingangsstrom	<2A		
Inrush Current (cold start)	Einschaltspitzenstrom (Kaltstart)	40A @115VAC / 60A @ 230VAC		
Hold Up Time	Pufferzeit	6ms, full load; 20ms, 50% load / 6ms bei Vollast, 20ms bei 50% Last		
Over Voltage Protection	Überspannungsschutz	105%-150% of nominal output voltage, Latch Off / 105%-150% von nominaler Ausgangsspannung, speichernd abschaltend		
Operating Temperature	Betriebstemperatur	-30°C to +70°C (with derating, see below \ mit derating, siehe unten)		
Storage Conditions	Lagerbedingungen	-40°C to +85°C, 10-95% RH		
Operating Humidity	Betriebsluftfeuchtigkeit	20 – 90% RH		
Operating Altitude	Betriebshöhe	3000m		
Dimensions / Weight	Abmessungen / Gewicht	101.6 x 50.8 x 24.0mm / 200g		
Approvals	Zulassungen	UL62368, UL60950-1, UL508, CSA C22.2 No. 62368-1-14, CSA C22.2 No. 60950-1-07, IEC/EN60950-1		
Warranty	Garantie	3 years / 3 Jahre		

Fig. 1: Mounting / Montage

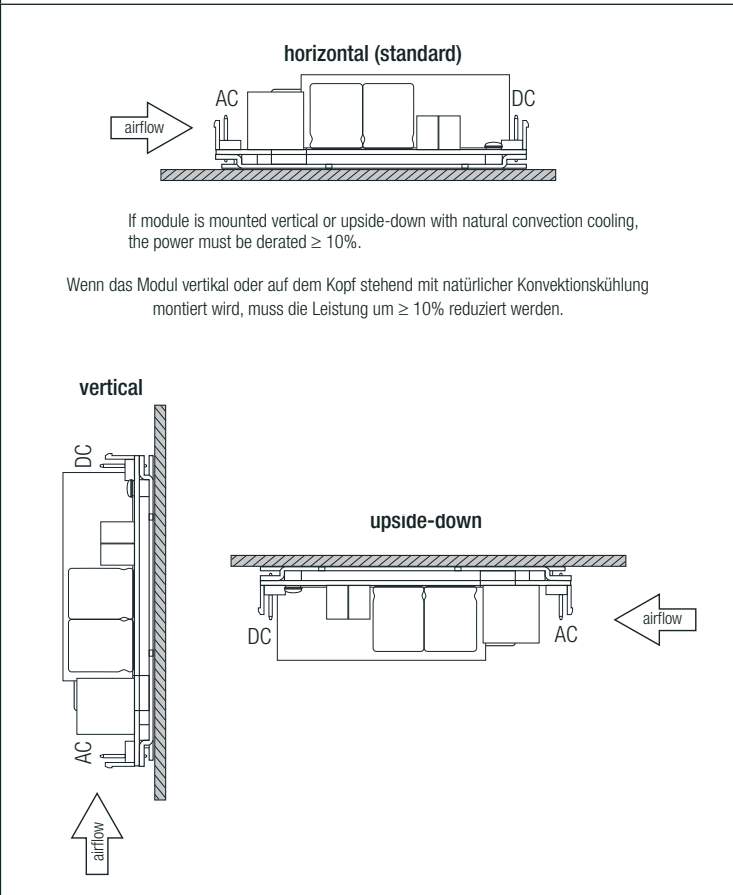


Fig. 3: Functional Diagram / Funktionsschema

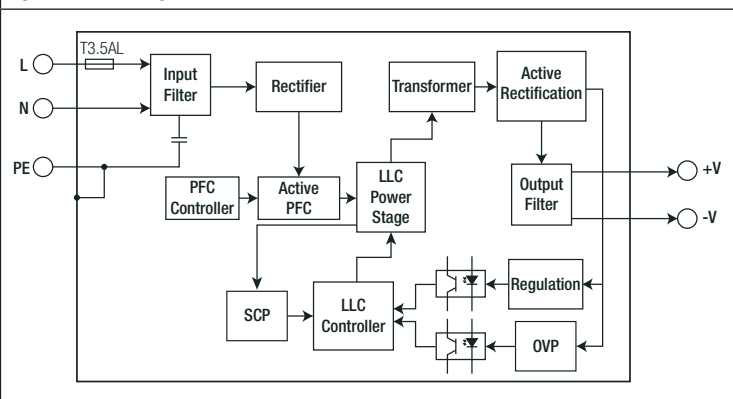


Fig. 2: Derating Graph / Temperaturverhalten

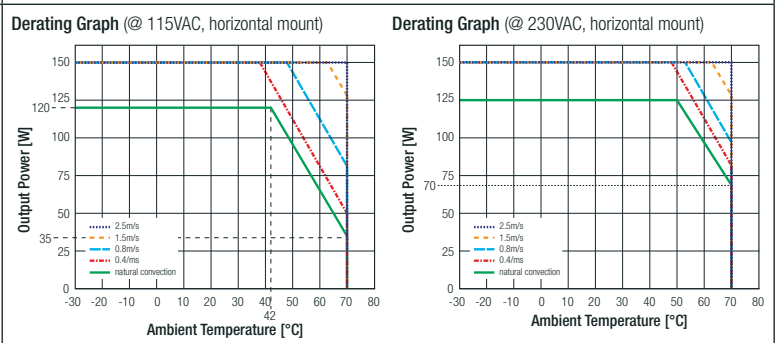


Fig. 4: Mechanical Dimension / Mechanische Dimensionen

