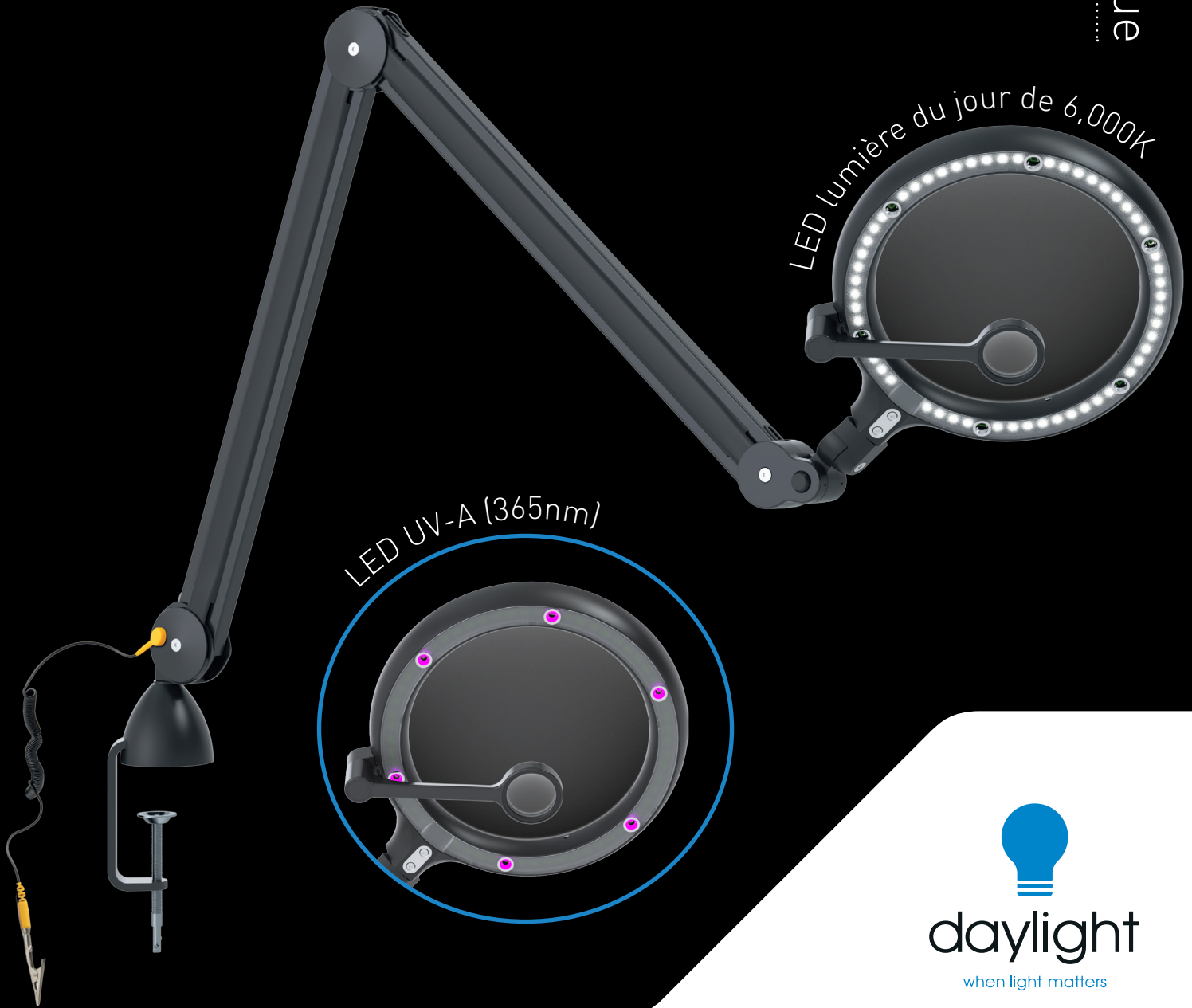


# iQ ESD™



## LOUPE LUMIÈRE DE JOUR ET UV

Fiche Technique



L'iQ ESD™ est une lampe loupe 100% antistatique qui a été certifiée par un organisme indépendant pour une utilisation en zone antistatique, conformément aux normes CEI 61340-5-1 et ANSI/ESD 20:20. Superbe source de lumière 2 en 1, ses puissantes LED lumière du jour de 6.000K garantissent un éclairage intense et sans ombre, tandis que les LED UV-A (365 nm) sont idéales pour l'inspection des revêtements enrobants et le contrôle minutieux des joints brasés, des soudures et autres zones soumises à des contraintes mécaniques. Dotée de 2 niveaux de luminosité pour s'adapter à vos tâches, d'une grande lentille acrylique légère de 17,5cm et d'articulations se maintenant dans n'importe quelle position, l'iQ ESD™ est la lampe loupe 2 en 1 antistatique qu'il vous faut.

LED lumière du jour  
de 6.000K

6.000 lux à 15cm

LED UV-A (365nm)



LIGHT QUALITY



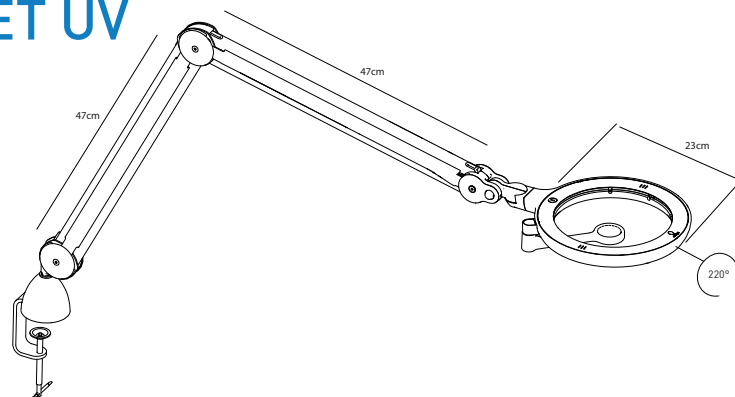
ERGONOMICS



DESIGN

[daylightcompany.com](http://daylightcompany.com)

## LOUPE LUMIÈRE DE JOUR ET UV



### CARACTÉRISTIQUES

- Source de lumière 2 en 1 : les puissantes LED lumière du jour de 6.000K et les UV-A (365nm)
- 100 % antistatique qui a été certifiée par un organisme indépendant
- Lentille en verre de qualité optique 17,5cm
- Grossissement : 3 dioptries (1,75X). Fournie avec une loupe supplémentaire de 12 dioptries (4X) montée sur bras pivotant
- Tête et articulations en fibre de carbone extrêmement robustes et durables
- Aucun ajustement nécessaire : spécialement conçu à l'aide d'articulations à mouvement libre remplaçant l'écrou papillon, l'IQ ESD maintiendra toujours sa position
- 2 niveaux de luminosité pour s'adapter l'éclairage à votre tâche
- Longue portée : 118cm pour positionner la lumière exactement là où vous en avez besoin
- 3 ans de garantie

### SPÉCIFICATIONS

#### Informations produit

Poids	3,8kg
Couleur	Noir
Longueur du câble	2,6m

#### Rendement lumineux

Lumière du jour source lumineuse	LED
Lumens	700lm
Lux à 15cm	6.000 et 4.000
Température de couleur	6.000K
IRC	95+

Source de lumière UV	LED UV-A
Longueur d'onde UV	365nm

Consommation d'énergie	12W
------------------------	-----

#### Conditionnement à l'unité

Hauteur	61cm
Largeur	53cm
Profondeur	10cm
Poids emballé par unité	5kg
Quantité par carton principal	2



daylight

when light matters