

# Omega 5<sup>TM</sup>

## LUPENLEUCHE

E25110

Datenblatt



  
daylight  
when light matters

Die Lupe Omega 5 verfügt über eine Glaslinse mit einem Durchmesser von 12,7cm (5 Zoll) und einer Vergrößerung von 3 Dioptrien (1,75x). Eine zusätzliche Linse mit 5 Dioptrien (2,25x) ist ebenfalls enthalten. Sie bietet 4 Helligkeitsstufen, um Ihren Bedürfnissen gerecht zu werden, sowie die Wahl zwischen drei Farbtemperaturen. Der interne Federarm ermöglicht eine präzise Positionierung. Das weiße, ästhetische und elegante Design fügt sich perfekt in jede professionelle Umgebung ein.

---

5.500 Lux bei 15cm (6 Zoll)

---

3 Farbtemperaturen

---

4 Helligkeitsstufen

---



LIGHT QUALITY



ERGONOMICS



DESIGN

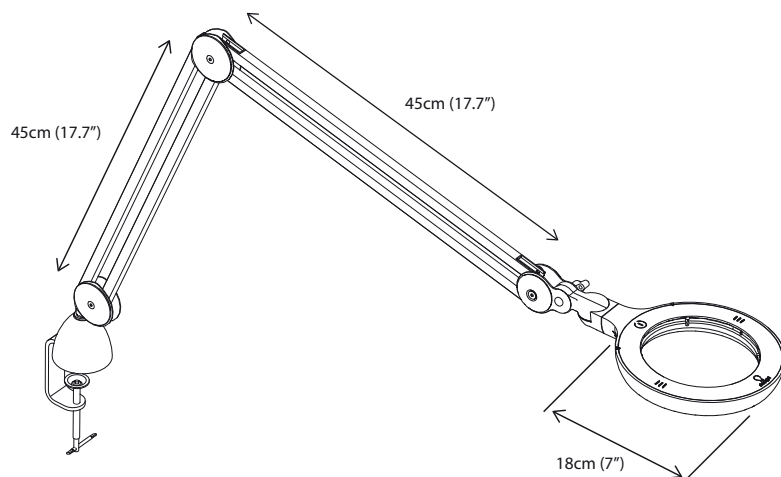
# Omega 5<sup>TM</sup>

E25110

## LUPENLEUCHE

## HAUPTMERKMALE

- Linse mit 12,7cm (5 Zoll) Durchmesser
- Glaslinse
- 3 Farbtemperaturen zur Auswahl: Tageslicht (6.000K), Kaltlicht (4.000K) und Warmlicht (2.700K)
- 95+ CRI für eine genaue Farbwiedergabe
- Linsen mit 3 Dioptrien (1,75x) und 5 Dioptrien (2,25x) im Lieferumfang enthalten
- 4 Helligkeitsstufen
- 42 Zoll Reichweite
- Verstellbares Kopfgelenk mit Flügelmutter



## TECHNISCHE ANGABEN

### Produktinformation

Gewicht	2,9kg
Farbe	Weiß / Grau
Linsengröße	12,7cm
Kabellänge	2m

### Lichtleistung

Leuchtmittel	LED
Lumens	600 lm
Lux bei 15cm	5.500
Farbtemperatur	6.000K / 4.000K / 2.700K
Farbwiedergabeindex	95+
Energieverbrauch	9W

### Verpackungsinformationen

Höhe	42cm
Breite	54cm
Tiefe	10cm
Gewicht verpackt	3,7kg
Menge pro Umkarton	2

## ZUBEHÖR

### E53060 Bodenständer

Höhe	81cm
Breite	38cm
Gewicht	8kg



### Weitere Details

Barcode	5022737251109
Warencode	9405219090