



- Standard Buchsenleisten im Raster 2.54mm
- Anschlussart: Printlöten
- Polzahlen 1 reihig: 2–36, 2-reihig: 4–72
- Für standard Stiftleisten 0.635 x 0.635mm

- *Barrettes femelles avec un pas de 2.54mm*
- *Mode de raccordement: à souder sur C.I.*
- *Nombres des pôles 1 rangée: 2–36, 2 rangées: 4–72*
- *Convient aux pins carrés 0.635 x 0.635mm*

**Technische Daten**

Kontaktwerkstoff	BeCu
Kontaktveredelung	Au 0.25µm
Kontaktwiderstand	10 mOhm max.
Isolierkörper	Polyester UL94V-0
Isolationswiderstand	10 GOhm
Betriebstemperatur	-55°C ... +125°C
Löttemperatur	260°C/5s
Nennspannung	150 VDC
Nennstrom	1 A
Prüfspannung	1000 Vrms

**Données techniques**

<i>Matériaux des contacts</i>	<i>BeCu</i>
<i>Surface des contacts</i>	<i>Au 0.25µm</i>
<i>Résistance de contact</i>	<i>10 mOhm max.</i>
<i>Corps d'isolation</i>	<i>Polyester UL94V-0</i>
<i>Résistance d'isolement</i>	<i>10 GOhm</i>
<i>Température de service</i>	<i>-55°C ... +125°C</i>
<i>Température de soudage</i>	<i>260°C/5s</i>
<i>Tension nominale</i>	<i>150 VDC</i>
<i>Courant nominal</i>	<i>1 A</i>
<i>Tension d'essai</i>	<i>1000 Vrms</i>

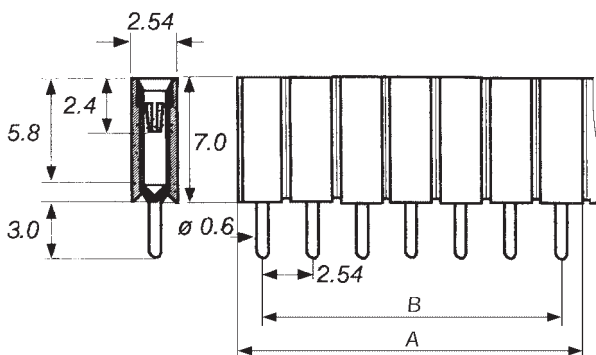
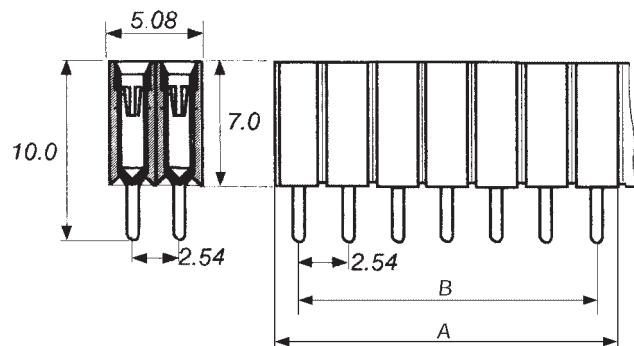
**Masstabelle / Dimensions**

	A	B
1-reihig / 1 rangée	91.44	88.90
2-reihig / 2 rangées	91.44	88.90

**Polzahl / Pôles**
**Bestellnr. / No. de cde**

36	BUL-11-36-G
72	BUL-21-72-G

Weitere Ausführungen und Polzahlen auf Anfrage.  
*Autres exécutions et nombre de pôles sur demande.*

**Buchsenleisten gerade / Barrettes femelles droites**  
**1-reihig / 1 rangée**

**2-reihig / 2 rangées**


- Standard Buchsenleisten im Raster 2.54mm
- Anschlussart: Printlötten
- Polzahlen 1 reihig: 2–36, 2-reihig: 4–72
- Für standard Stiftleisten 0.635 x 0.635mm

- *Barrettes femelles avec un pas de 2.54mm*
- *Mode de raccordement: à souder sur C.I.*
- *Nombres des pôles 1 rangée: 2–36, 2 rangées: 4–72*
- *Convient aux pins carrés 0.635 x 0.635mm*



### Technische Daten

Kontaktwerkstoff	BeCu
Kontaktveredelung	Au 0.25µm
Kontaktwiderstand	10 mOhm max.
Isolierkörper	Polyester UL94V-0
Isolationswiderstand	10 GOhm
Betriebstemperatur	-55°C ... +125°C
Löttemperatur	260°C/5s
Nennspannung	150 VDC
Nennstrom	1 A
Prüfspannung	1000 Vrms

### Données techniques

<i>Matériaux des contacts</i>	<i>BeCu</i>
<i>Surface des contacts</i>	<i>Au 0.25µm</i>
<i>Résistance de contact</i>	<i>10 mOhm max.</i>
<i>Corps d'isolation</i>	<i>Polyester UL94V-0</i>
<i>Résistance d'isolement</i>	<i>10 GOhm</i>
<i>Température de service</i>	<i>-55°C ... +125°C</i>
<i>Température de soudage</i>	<i>260°C/5s</i>
<i>Tension nominale</i>	<i>150 VDC</i>
<i>Courant nominal</i>	<i>1 A</i>
<i>Tension d'essai</i>	<i>1000 Vrms</i>

### Masstabelle / Dimensions

	A	B
1-reihig / 1 rangée	91.44	88.90
2-reihig / 2 rangées	91.44	88.90

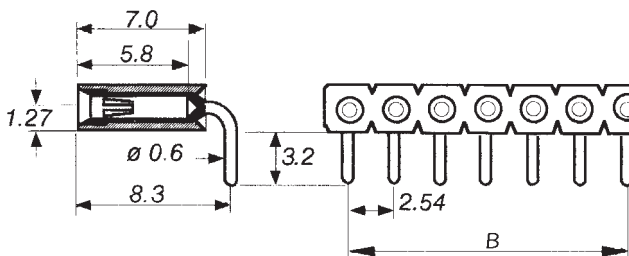
### Polzahl / Pôles

### Bestellnr. / No. de cde

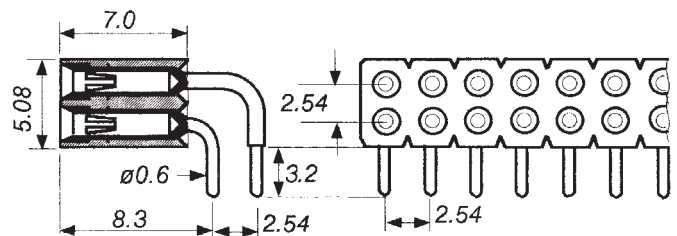
36	BUL-12-36-G
72	BUL-22-72-G

Weitere Ausführungen und Polzahlen auf Anfrage.  
*Autres exécutions et nombre de pôles sur demande.*

### Buchsenleisten abgewinkelt / Barrettes femelles coudées 1-reihig / 1 rangée



### 2-reihig / 2 rangées





- Standard Stiftleisten im Raster 2.54mm
- Die Isolierkörper sind auf die gewünschte Polzahl brechbar
- Pinmasse: 0.635 x 0.635mm
- Selektive Kontaktveredelung, Lötpins verzinkt

- Barrettes mâles avec un pas de 2.54mm
- Support de contact en plastique cassable selon vos besoins
- Dimension des pins: 0.635 x 0.635mm
- Surface des contacts: d'orage sélectif
- Surface des pins: étamé

### Technische Daten

Kontaktwerkstoff	CuZn 30 (DIN17660)
Kontaktveredelung	0.25µm Au / 2.5µm Ni
Kontaktwiderstand	20 mOhm
Isolierkörper	Polyester UL94V-0
Isolationswiderstand	1000 MOhm
Betriebstemperatur	-55°C ... +125°C
Löttemperatur	260°C/5s
Nennspannung	250 VAC
Nennstrom	3 A
Prüfspannung	1000 Veff

### Données techniques

Matériaux des contacts	CuZn 30 (DIN17660)
Surface des contacts	0.25µm Au / 2.5µm Ni
Résistance de contact	20 mOhm
Corps d'isolation	Polyester UL94V-0
Résistance d'isolement	1000 MOhm
Température de service	-55°C ... +125°C
Température de soudage	260°C/5s
Tension nominale	250 VAC
Courant nominal	3 A
Tension d'essai	1000 Veff

### Masstabelle / Dimensions

	A	B	C	D	E	F
1-reihig / 1 rangée	8.34	4.53	3.30	4.50	1.27	1.27
2-reihig / 2 rangées	8.63	4.82	3.30	4.50	1.27	1.27

### Polzahl / Pôles

### Bestellnr. / No. de cde

50	STL12-50-53-001
100	STL22-100-53-001

D = Länge der selektiven Veredelung / D = Longueur du dorage sélectif

Weitere Ausführungen und Polzahlen auf Anfrage. / Autres exécutions et nombre de pôles sur demande.

### Verarbeitungswerkzeuge/Outils

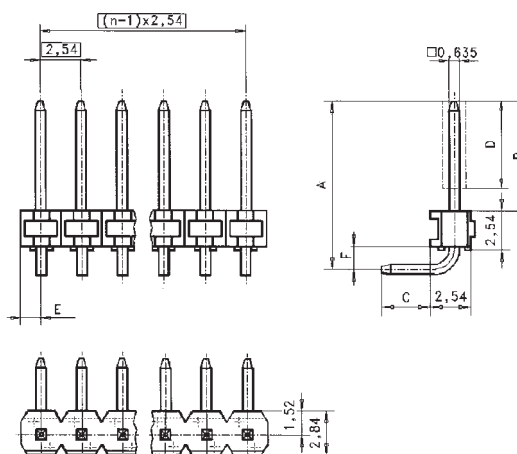
### Bestellnummer/ No. de cde

Schneidwerkzeug, justierbar nach Polzahl/  
Outil de coupage, ajustable selon no de pôles  
Ersatzmesser/Couteaux de rechange

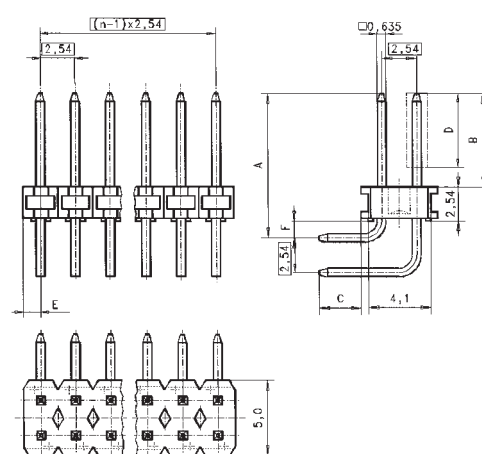
STL-SW  
SW-EM

### Stiftenleiste abgewinkelt / Barrettes mâles coudées

#### 1-reihig / 1 rangée



#### 2-reihig / 2 rangées



- Standard Stiftleisten im Raster 2.54mm
- Die Isolierkörper sind auf die gewünschte Polzahl brechbar
- Pinmasse: 0.635 x 0.635mm
- Selektive Kontaktveredelung, Lötpins verzinnt

- Barrettes mâles avec un pas de 2.54mm
- Support de contact en plastique cassable selon vos besoins
- Dimension des pins: 0.635 x 0.635mm
- Surface des contacts: d'orage sélectif
- Surface des pins: étamé



**Technische Daten**

Kontaktwerkstoff	CuZn 30 (DIN17660)
Kontaktveredelung	0.25µm Au / 2.5µm Ni
Kontaktwiderstand	20 mOhm
Isolierkörper	Polyester UL94V-0
Isolationswiderstand	1000 MOhm
Betriebstemperatur	-55°C ... +125°C
Löttemperatur	260°C/5s
Nennspannung	250 VAC
Nennstrom	3 A
Prüfspannung	1000 Veff

**Données techniques**

Matériaux des contacts	CuZn 30 (DIN17660)
Surface des contacts	0.25µm Au / 2.5µm Ni
Résistance de contact	20 mOhm
Corps d'isolation	Polyester UL94V-0
Résistance d'isolement	1000 MOhm
Température de service	-55°C ... +125°C
Température de soudage	260°C/5s
Tension nominale	250 VAC
Courant nominal	3 A
Tension d'essai	1000 Veff

**Masstabelle / Dimensions**

	A	B	C	D	E
1-reihig / 1 rangée	11.30	5.46	3.30	4.50	1.27
2-reihig / 2 rangées	11.30	5.46	3.30	4.50	1.27
3-reihig / 3 rangées	11.30	5.50	3.30	4.50	1.27

**Polzahl / Pôles**

**Bestellnr. / No. de cde**

50	STL11-50-53-001
100	STL21-100-53-001
150	STL31-150-53-001

D = Länge der selektiven Veredelung / D = Longueur du dorage sélectif

Weitere Ausführungen und Polzahlen auf Anfrage. / Autres exécutions et nombre de pôles sur demande.

**Verarbeitungswerkzeuge/Outils**

**Bestellnummer/ No. de cde**

Schneidwerkzeug, justierbar nach Polzahl/  
Outil de coupe, ajustable selon no de pôles  
Ersatzmesser/Couteaux de rechange

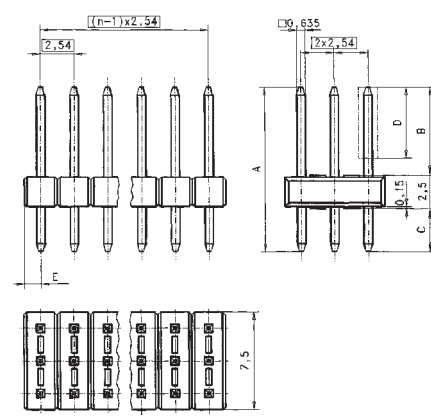
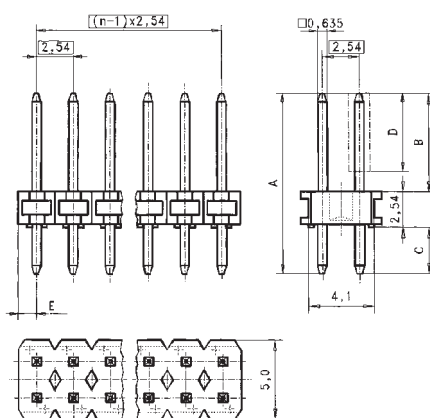
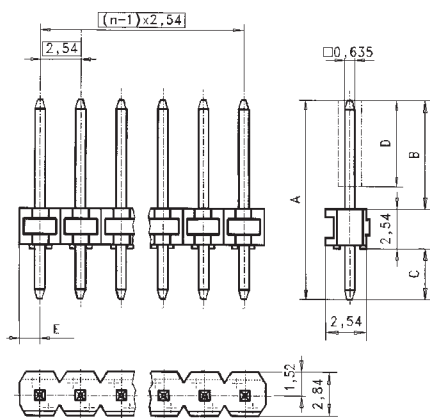
STL-SW  
SW-EM

**Stiftleisten gerade / Barrettes mâles droites**

**1-reihig / 1 rangée**

**2-reihig / 2 rangées**

**3-reihig / 3 rangées**





- Horizontal steckbare Buchsenleisten mit Tulpenfeder, Raster 2.54mm
- Geeignet für Vierkantstifte 0.635mm
- Max. Einstecktiefe 6.5mm

- Barrettes femelles à entrées horizontales avec contacts tulipes, pas 2.54mm
- Convient aux pins carrés 0.635mm
- Longueur d'insertion max. de 6.5mm

**Technische Daten**

Kontaktwerkstoff	Phosphor Bronze
Kontaktveredelung	Ni/Au 0.25µm selective
Kontaktwiderstand	20 mOhm max.
Isolierkörper	Polyester UL94V-0
Isolationswiderstand	1000 MOhm
Betriebstemperatur	-55°C ... +125°C
Löttemperatur	260°C/10s
Nennspannung	250 VAC
Nennstrom	3 A
Prüfspannung	1000 Vrms

**Données techniques**

Matériaux des contacts	Phosphor Bronze
Surface des contacts	Ni/Au 0.25µm selective
Résistances de contacts	20 mOhm max.
Corps d'isolation	Polyester UL94V-0
Résistance d'isolement	1000 MOhm
Température de service	-55°C ... +125°C
Température de soudage	260°C/10s
Tension nominale	250 VAC
Courant nominal	3 A
Tension d'essai	1000 Vrms

**Masstabelle / Dimensions**

	A
2	4.58
3	7.12
4	9.66
5	12.20
8	19.82
10	24.90
16	40.14

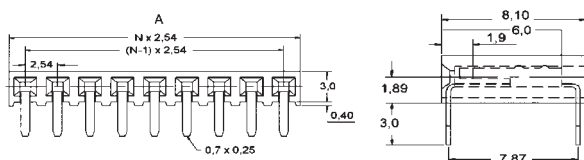
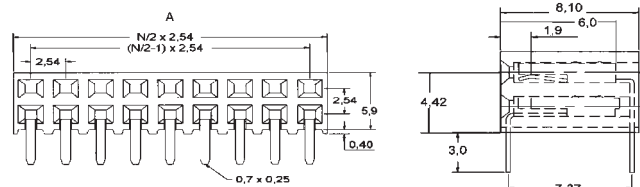
**Polzahl / Pôles**
**Bestellnr. / No. de cde**
**Buchsenleiste 1-reihig / barrette 1 rangée**

2	194 00 25 122 002
3	194 00 25 122 003
4	194 00 25 122 004
5	194 00 25 122 005
8	194 00 25 122 008
10	194 00 25 122 010
16	194 00 25 122 016

4	4.58
8	9.66
10	12.20
16	19.82

**Buchsenleiste 2-reihig / barrette 2 rangées**

4	194 00 25 222 004
8	194 00 25 222 008
10	194 00 25 222 010
16	194 00 25 222 016

**Buchsenleiste abgewinkelt / Barrettes femelles coudées**  
**1-reihig / 1 rangée**

**2-reihig / 2 rangées**


- Buchsenleisten für den PC104-Standard
- Verschiedene Isolierkörperhöhen und Pinlängen erhältlich
- 3 bis 40 polig

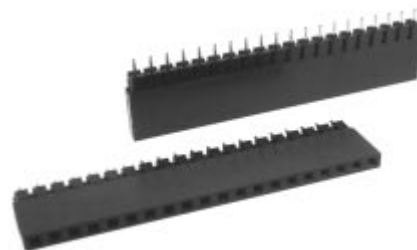
- Barrettes femelles selon standard «PC104»
- Différentes hauteurs des boîtiers isolants et longueurs des pins obtenables
- 3 à 40 pôles

### Technische Daten

Kontaktwerkstoff	Phosphor Bronze
Kontaktveredelung	10µ" Au
Kontaktwiderstand	20 mOhm
Isolierkörper	Polyester UL94V-0
Isolationswiderstand	5000 M Ohm
Betriebstemperatur	-40°C ... +105°C
Nennstrom	3 A
Prüfspannung	500 VAC

### Données techniques

Matériaux des contacts	Phosphore Bronze
Surface des contacts	10µ" Au
Résistance de contact	20 mOhm
Corps d'isolation	Polyester UL94V-0
Résistance d'isolement	5000 M Ohm
Température de service	-40°C ... +105°C
Courant nominal	3 A
Tension d'essai	500 VAC



### Masstabelle / Dimensions

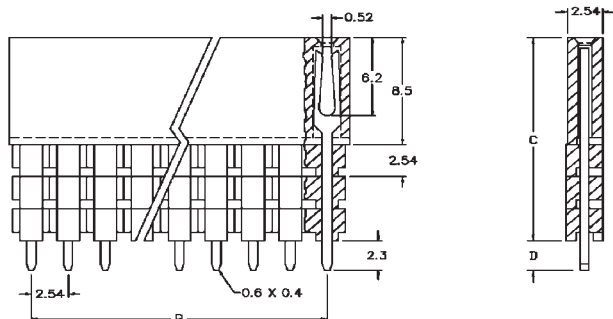
	A	B	C	D
5	13.20	10.16	11.05	2.30
10	25.90	22.86	11.05	2.30
15	38.60	35.56	11.05	2.30
20	51.30	48.26	11.05	2.30
25	64.00	60.96	11.05	2.30
30	76.70	73.66	11.05	2.30
40	102.10	99.06	11.05	2.30

### Polzahl / Pôles

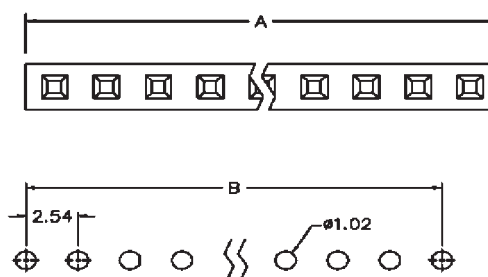
### Bestellnr. / No. de cde

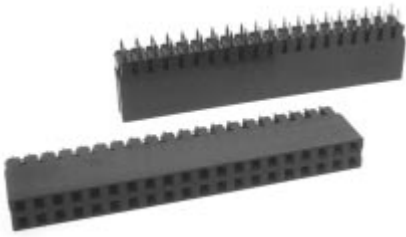
5	2047-1X05GSL1
10	2047-1X10GSL1
15	2047-1X15GSL1
20	2047-1X20GSL1
25	2047-1X25GSL1
30	2047-1X30GSL1
40	2047-1X40GSL1

### Aufriss / Seitenansicht Vue de côté / coupe verticale



### Draufsicht / Layout Vue de haut / layout





- Buchsenleisten für den PC104-Standard
- Verschiedene Isolierkörperhöhen und Pinlängen erhältlich
- 6 bis 80 polig

**Technische Daten**

Kontaktwerkstoff	Phosphor Bronze
Kontaktveredelung	10µ" Au
Kontaktwiderstand	20 mOhm
Isolierkörper	Polyester UL94V-0
Isolationswiderstand	5000 M Ohm
Betriebstemperatur	-40°C ... +105°C
Nennstrom	3 A
Prüfspannung	500 VAC

- Barrettes femelles selon standard «PC104»
- Différentes hauteurs des boîtiers isolants et longueur des pins obtenables
- 6 à 80 pôles

**Données techniques**

Matériaux des contacts	Phosphor Bronze
Surface des contacts	10µ" Au
Résistance de contact	20 mOhm
Corps d'isolation	Polyester UL94V-0
Résistance d'isolement	5000 M Ohm
Température de service	-40°C ... +105°C
Courant nominal	3 A
Tension d'essai	500 VAC

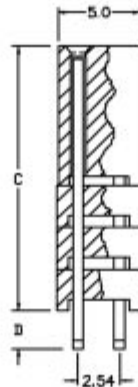
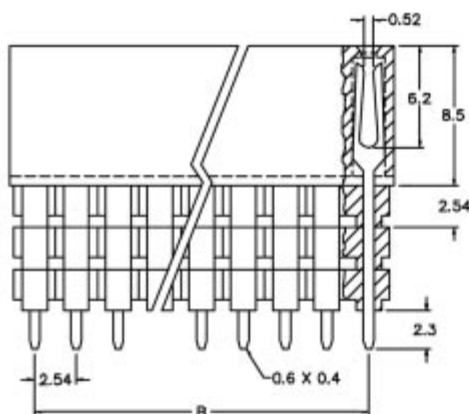
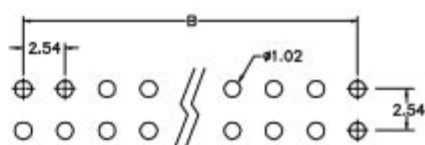
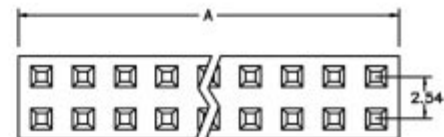
**Masstabelle / Dimensions**

	A	B	C	D
10	13.20	10.16	11.05	2.30
20	25.90	22.86	11.05	2.30
30	38.60	35.56	11.05	2.30
40	51.30	48.26	11.05	2.30
50	64.00	60.96	11.05	2.30
60	76.70	73.66	11.05	2.30
80	102.10	99.06	11.05	2.30

**Polzahl / Pôles**
**Bestellnr. / No. de cde**

10	2047-2X05GSL1
20	2047-2X10GSL1
30	2047-2X15GSL1
40	2047-2X20GSL1
50	2047-2X25GSL1
60	2047-2X30GSL1
80	2047-2X40GSL1

Weitere Ausführungen und Polzahlen auf Anfrage.  
Autres exécutions et nombre de pôles sur demande.

**Aufriss / Seitenansicht**  
**Vue de côté / coupe verticale**

**Draufsicht / Layout**  
**Vue de haut / layout**

**P.C. Board Layout**